

ACER® M15x MOBILE マニュアル

メモ、注意、警告



メモ：コンピュータを使いやすくするための重要な情報を説明しています。



注意：ハードウェアの損傷やデータの損失の可能性を示し、その危険を回避するための方法を説明しています。



警告：物的損害、けが、または死亡の原因となる可能性があることを示しています。

本書の内容は予告なく変更されることがあります。

© 2009 すべての著作権は Dell Inc. にあります。

Dell Inc. の書面による許可のない複写は、いかなる形態においても厳重に禁止されています。

本書に使用されている商標：Alienware、AlienRespawn、AlienFX、および Alienhead のロゴは、Alienware Corporation の商標または登録商標です。Dell は、Dell Inc. の商標です。Microsoft、Windows、Windows Vista、および Windows Vista スタートボタンのロゴは、米国およびその他の国における Microsoft Corporation の商標または登録商標です。Intel は、米国およびその他の国における Intel Corporation の登録商標です。Core は、米国およびその他の国における Intel Corporation の商標です。Blu-ray Disc は Blu-ray Disc Association の商標です。Bluetooth は Bluetooth SIG, Inc. が所有する登録商標です。Computrace および Absolute は、Absolute Software Corporation の登録商標です。

本書では、商標および商標名を主張する会社またはその製品を参照するのに、これ以外の商標および商標名が使用される場合があります。これらの商標や会社名は、一切 Dell Inc. に帰属するものではありません。

モデル：P08G タイプ：P08G001 P/N：448D9 Rev. A00 2009年8月

目次

はじめに	5	第 3 章：デバイスの接続	25
第 1 章：ノートブックのセットアップ	7	外付けディスプレイの接続	26
ノートブックをセットアップする前に	8	プリンタの接続	28
AC アダプタの接続	9	USB デバイスの接続	29
電源ボタンを押します	9	FireWire (IEEE 1394) デバイスの接続	29
ネットワークケーブルを接続します (オプション)	10	第 4 章：ノートブックの使い方	31
Microsoft Windows のセットアップ	10	Alienware Command Center	32
インターネットへの接続 (オプション)	10	ステルスモード	32
第 2 章：ノートブックについて	13	リムーバブルメディアおよびカードの使い方	32
正面の機能	14	光学ドライブの使用	33
左側の機能	15	内蔵カメラの使い方	33
右側の機能	16	ワイヤレスコントロールの使い方	33
ディスプレイ機能	17	BIOS の設定	34
コンピュータベースおよびキーボード機能	18	第 5 章：追加コンポーネントまたは交換用コンポーネントの取り付け	41
ステータスライト	19	作業を開始する前に	42
タッチコントロール	19	バッテリーパックの交換	44
電源ボタン	20	メモリのアップグレードまたは交換	45
ファンクションキー	21	ハードディスクドライブのアップグレードまたは交換	47
バッテリーパック	22		
電力の管理	23		

第 6 章：トラブルシューティング	49
基本的なヒント.....	50
バックアップと一般的なメンテナンス	50
よくある問題の解決方法.....	53
第 7 章：システムリカバリ	61
AlienRespawn v2.0.....	62
リカバリオプション.....	62
パスワード保護.....	63
AlienRespawn v2.0 ディスク	64
Dell DataSafe ローカルバックアップ.....	65
第 8 章：基本仕様.....	67
付録 A：一般注意事項および電気安全に関する注意事項.....	71
付録 B：ALIENWARE へのお問い合わせ.....	73
付録 C：重要な情報.....	74



はじめに

Alienware ご購入のお客様へ

Alienware シリーズをお買い上げいただき、ありがとうございます。見識の高い、ハイパフォーマンス・コンピュータユーザーの皆様の数が増加の一途をたどっている中、お客様をその一員としてお迎えできることを非常に喜ばしく思っています。

お使いのコンピュータを作り上げた Alienware の技術者は、お使いのハイパフォーマンス・コンピュータがその名の通りに最適化され、可能性が最大限まで生かされることをお約束します。私たちは、「Build It As If It Were Your Own」（自分専用であるように作り上げる）という確固たる目的を持ってコンピュータを作成しています。Alienware の技術者は、お客様の新しいコンピュータが当社の非常に厳しい基準を満たし、あるいは、その基準を超えるまで休むことはありません。

Alienware コンピュータは、お客様に最高レベルのパフォーマンスを享受していただけるよう、さまざまな方法でテストされてきました。標準的なバーンイン期間に加え、パフォーマンスの合成ベンチマークなど、現実的ツールを使用した評価も実施されています。

私たちは、お客様から新しいハイパフォーマンス・コンピュータの使い心地について、ご意見をお寄せいただきたいと思っています。ご質問や不明点がございましたら、ご遠慮なく Eメールまたは電話で Alienware にお問い合わせください。スタッフ全員が新しいテクノロジーに対するお客様の熱意に感謝しています。Alienware がお客様のためにマシンを作り上げるのを楽しんだように、お客様にも新しいコンピュータを楽しんでご利用いただければ幸いです。

敬具

Alienware スタッフ一同

ノートブックをセットアップする前に

Alienware® M15x をご購入いただき、ありがとうございました!

新しいノートブックを接続する前に、安全にお使いいただくための注意およびセットアップ手順をすべて参照してください。まず始めに、箱を慎重に開き、発送されたすべてのコンポーネントを取り出します。ノートブックまたはコンポーネントをセットアップする前に、輸送中に物理的損傷が発生していないかどうか、すべてのアイテムを点検してください。損傷したアイテムがある場合は、商品受け取り後、ただちにカスタマーサービスにご連絡ください。輸送中の損傷については、商品受け取り後 5 日以内に報告する必要があります。この期限を超えた場合、損傷報告書は受理されません。

ノートブックまたはコンポーネントをセットアップする前に、同梱の送り状を参照し、ご注文いただいたすべてのアイテムが揃っていることを確認してください。不足コンポーネントがある場合は、商品受け取り後 5 日以内にご連絡ください。商品受け取り後 5 日を過ぎてから不足コンポーネントについてご連絡いただいた場合、報告は受理されません。確認対象となる最も一般的なアイテムは、次のとおりです。

- ノートブックおよび AC アダプタ（電源ケーブル付き）
- ノートブック底部の Microsoft CD キー
- モニタ（電源ケーブルおよびビデオケーブル付き、ビデオケーブルは注文された場合）
- キーボード（注文され場合）
- マウス（注文された場合）
- マルチメディアスピーカーおよびサブウーハー（注文された場合）
- ジョイスティックコントローラ（注文された場合）

周辺機器ケーブルのノートブックへの接続に使用する小型のマイナスイラストライバまたはプラスドライバが必要な場合もあります。

製品マニュアルとメディア

Alienware® ノートブックに同梱のマニュアルは、新しいノートブックの機能を探求する過程において発生し得る多数の質問に対する回答を提供することを目的としています。必要に応じて技術情報または一般的な使用法をマニュアルで参照することで、将来発生し得る質問に回答したり、回答および解決策を見つけることもできます。ノートブックに同梱のメディアは、本マニュアルの一部の項で参照されており、特定のタスクを実行するために必要な場合があります。通常と同じく、当社テクニカルサポートスタッフのサポートもご利用いただけます。

ノートブックの設置



警告： ノートブックは、ラジエータまたは温風通気孔付近またはそれらの上に置かないでください。ノートブックをキャビネットに設置する場合は、十分な換気を確保できるようにしてください。ノートブックは、湿度の高い場所や、雨または水にさらされる可能性のある場所には置かないでください。いかなる種類の液体もノートブックにこぼしたり、ノートブックの内部に入らないようにしてください。

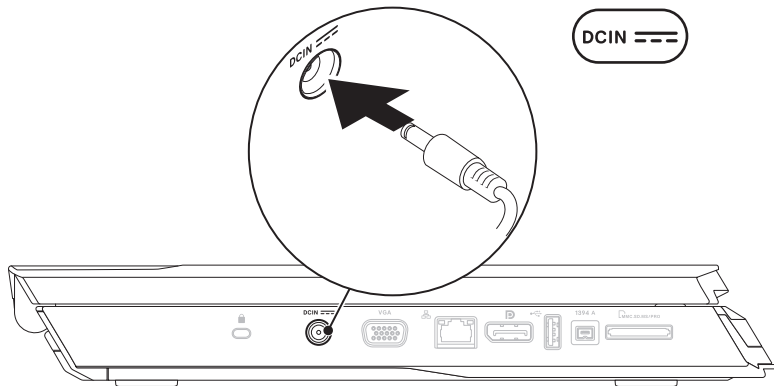
ノートブックを設置する際には、次の点に注意してください。

- 平らで安定した場所に設置します。
- 電源およびその他のケーブルコネクタが、ノートブックと壁または他のいかなる物体との間にも挟まれないようにしてください。
- ノートブックの前後または下の通気を妨げないようにします。
- ノートブック周辺には十分な場所を確保し、光学ドライブおよび他の外付けストレージドライブに容易にアクセスできるようにします。

AC アダプタの接続



警告：AC アダプタは世界各国のコンセントに適合しています。ただし、電源コネクタおよび電源タップは、国によって異なります。互換性のないケーブルを使用したり、ケーブルを不適切に電源タップまたはコンセントに接続したりすると、火災の原因になったり、装置に損傷を与えたりする恐れがあります。

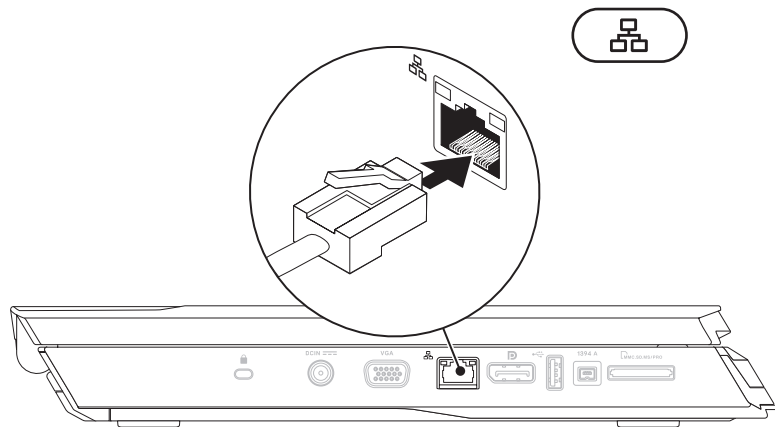


メモ：ゲームパフォーマンスを最大化するには、150 W の AC アダプタをノートブックに接続する必要があります。

電源ボタンを押します



ネットワークケーブルを接続します (オプション)



Microsoft Windows のセットアップ



注意：オペレーティングシステムのセットアッププロセスを妨げないようにしてください。プロセスを妨げると、お使いのノートブックを使用できなくなる場合があります。

お使いのコンピュータは、ご注文時に指定されたオペレーティングシステムで、事前に設定されています。その他の設定は、画面の手順に従ってください。

インターネットへの接続 (オプション)

有線接続のセットアップ

- ・ダイヤルアップ接続をお使いの場合は、インターネット接続をセットアップする前に、オプションの外付け USB モデムおよび壁の電話用差し込みに電話線を接続します。
- ・DSL、ケーブル、または衛星モデム接続をご利用の場合、セットアップ手順について、ご利用の ISP、または携帯電話サービスにお問い合わせください。

有線インターネット接続のセットアップを完了するには、11 ページの「インターネット接続のセットアップ」にある手順に従ってください。

ワイヤレス接続のセットアップ




メモ：ワイヤレスルーターのセットアップに関しては、ルーターに同梱のマニュアルを参照してください。

ワイヤレスインターネット接続を使用する前に、ワイヤレスルーターに接続する必要があります。

ワイヤレスルーターへの接続のセットアップは、次の手順を実行してください。

Windows Vista®

1. お使いのコンピュータでワイヤレスが有効になっていることを確認します。
2. 開いているファイルをすべて保存してから閉じ、実行中のプログラムをすべて終了します。
3. **Start** (スタート)  → **Connect To** (接続) とクリックします。
4. 画面の手順に従ってセットアップを完了します。

Windows®7

1. お使いのコンピュータでワイヤレスが有効になっていることを確認します。
2. 開いているファイルをすべて保存してから閉じ、実行中のプログラムをすべて終了します。
3. **Start** (スタート)  → **Control Panel** (コントロールパネル) → **Network and Sharing Center** (ネットワークと共有センター) → **Connect to a network** (ネットワークに接続) とクリックします。
4. 画面の手順に従ってセットアップを完了します。

インターネット接続のセットアップ

ISP および ISP が提供するオプションは国によって異なります。各国で利用可能なオプションについては、ご利用の ISP にお問い合わせください。

過去にインターネットの接続に成功したにもかかわらず、今回接続できない場合は、インターネットサービスプロバイダ (ISP) のサービスが停止している可能性があります。

サービスの状態について ISP に確認するか、後でもう一度接続してみてください。

ISP の情報を用意しておきます。ISP の情報がわからない場合には、**Connect to the Internet** (インターネットの接続) ウィザードから情報を入手できます。


Windows Vista®



メモ：次の手順は、Windows のデフォルトビュー用なので、お使いのコンピュータを Windows クラシック表示に設定した場合は適用されない場合があります。

1. 開いているファイルをすべて保存してから閉じ、実行中のプログラムをすべて終了します。
2. **Start** (スタート)  → **Control Panel** (コントロールパネル) とクリックします。
3. **Network and Internet** (ネットワークとインターネット) → **Network and Sharing Center** (ネットワークと共有センター) → **Set up a connection or Network** (接続またはネットワークのセットアップ) → **Connect to the Internet** (インターネットの接続) とクリックします。

Connect to the Internet (インターネットの接続) ウィンドウが表示されます。


 メモ：選択する接続の種類が分からない場合は、**Help me choose**（選択のヘルプ）をクリックするか、ご利用の **ISP** にお問い合わせください。

画面の手順に従い、**ISP** から提供されたセットアップ情報を使用してセットアップを完了します。

Windows®7

1. **Start**（スタート） → **Control Panel**（コントロールパネル）をクリックします。
2. **Network and Internet**（ネットワークとインターネット） → **Network and Sharing Center**（ネットワークと共有センター） → **Set up a connection or Network**（接続またはネットワークのセットアップ） → **Connect to the Internet**（インターネットの接続）をクリックします。

Connect to the Internet（インターネットの接続）ウィンドウが表示されます。

 メモ：選択する接続の種類が分からない場合は、**Help me choose**（選択のヘルプ）をクリックするか、ご利用の **ISP** にお問い合わせください。

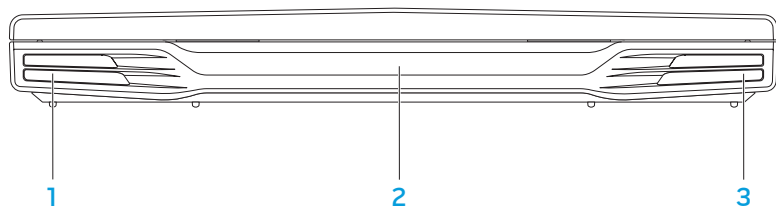
画面の手順に従い、**ISP** から提供されたセットアップ情報を使用してセットアップを完了します。

~XTCXOI 8: /0XXTCX X3 JCTX 6CTI 6XTCX3C

第 2 章：ノートブックについて

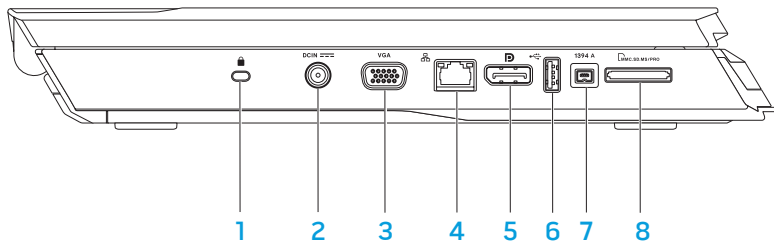
本章では、さまざまな機能をよく理解できるように新しいノートブックの情報を提供し、ノートブックをすぐにお使いいただけるようにします。

正面の機能



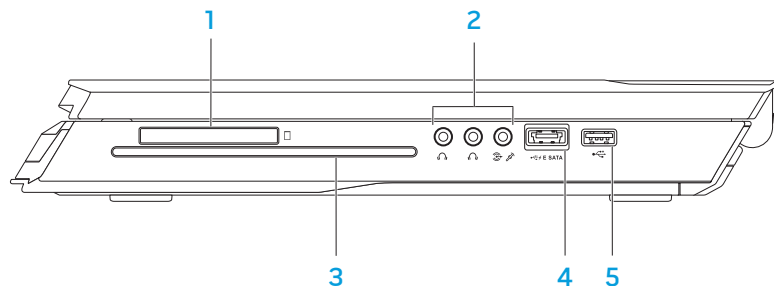
- 1 **左スピーカ** — 右スピーカとの併用で、高品質のステレオサウンドを実現します。
- 2 **赤外線ポート** — 赤外線を使用してデバイスに接続します。
- 3 **右スピーカ** — 左スピーカとの併用で、高品質のステレオサウンドを実現します。

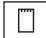
左側の機能



-  **セキュリティケーブルスロット** — 市販の盗難防止デバイスをコンピュータに取り付けます。
メモ：ロックを購入する前に、お使いのコンピュータのセキュリティロックスロットに対応するか確認してください。
-  **AC アダプタコネクタ** — コンピュータに電源投入したり、バッテリーを充電するために AC アダプタを接続します。
-  **VGA コネクタ** — モニタまたはプロジェクタのようなビデオデバイスを接続します。
-  **ネットワークコネクタ** — お使いのコンピュータをネットワークまたはブロードバンドデバイスに接続します。
-  **DisplayPort コネクタ** — お使いのコンピュータに、DisplayPort 付きの外付けモニターおよびプロジェクタを接続します。
-  **USB コネクタ** — マウス、キーボード、プリンタ、外付けドライブ、または MP3 プレーヤーなどの USB デバイスを接続します。
-  **IEEE 1394 A コネクタ** — デジタルビデオカメラなどの、高速シリアルマルチメディアデバイスを接続します。
-  **8-in-1 メディアカードリーダー** — デジタルフォト、音楽、ビデオおよび文書を表示したり共有するための、素早く便利な方法を提供します。

右側の機能



- 1  **ExpressCard スロット** — 追加メモリ、有線およびワイヤレス通信、マルチメディア、セキュリティ機能へのサポートを提供します。スロットは 54 mm ExpressCard に対応しています。

メモ：ExpressCard スロットは、ExpressCard 専用設計されているので、PC カードには対応しません。

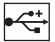
- 2 **オーディオコネクタ (3)** — スピーカ、ヘッドフォン、およびマイクを接続します。

メモ：オーディオコネクタに関する詳細は、26 ページの「外付けスピーカの接続」を参照してください。

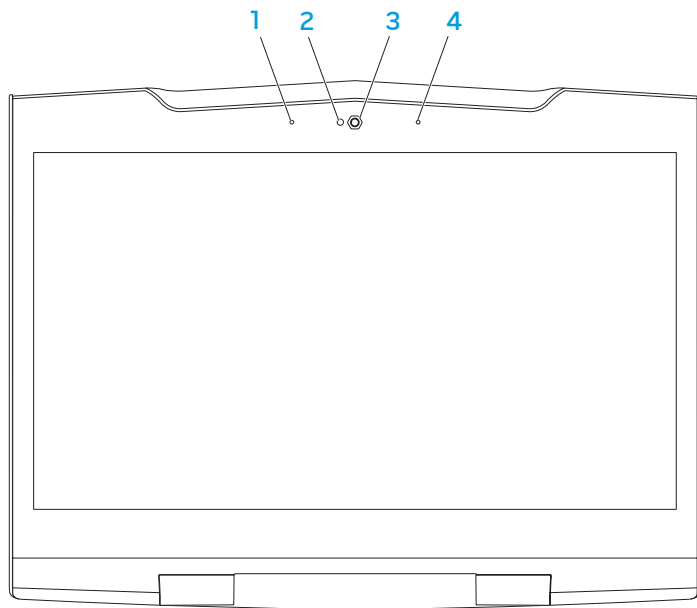
- 3 **光学ドライブ** — 再生または録音ができるのは、標準サイズの (12 cm) CD、DVD、および Blu-ray ディスク (オプション) のみです。ディスクを挿入する時は、印刷、または文字のある面が上を向くようにしてください。詳細に関しては、33 ページの「光学ドライブの使用」を参照してください。

- 4  **USB PowerShare 付き USB/eSATA コンボコネクタ** — eSATA 対応ストレージデバイス (外付けハードディスクドライブや光学ドライブ) または USB デバイス (マウス、キーボード、プリンタ、外付けドライブまたは MP3 プレーヤなど) を接続します。USB Powershare 機能では、コンピュータがオフの時、またはスタンバイモード時に USB デバイスを充電することが可能になります。USB デバイスを充電している最中にコンピュータをオフにすると、充電は中止されます。充電を継続するには、USB デバイスを取り外してから再度接続してください。

メモ：特定の USB デバイスは、コンピュータがオフになっていたりスタンバイモードの時には、充電されない場合があります。この場合には、コンピュータをオンにしてデバイスを充電してください。

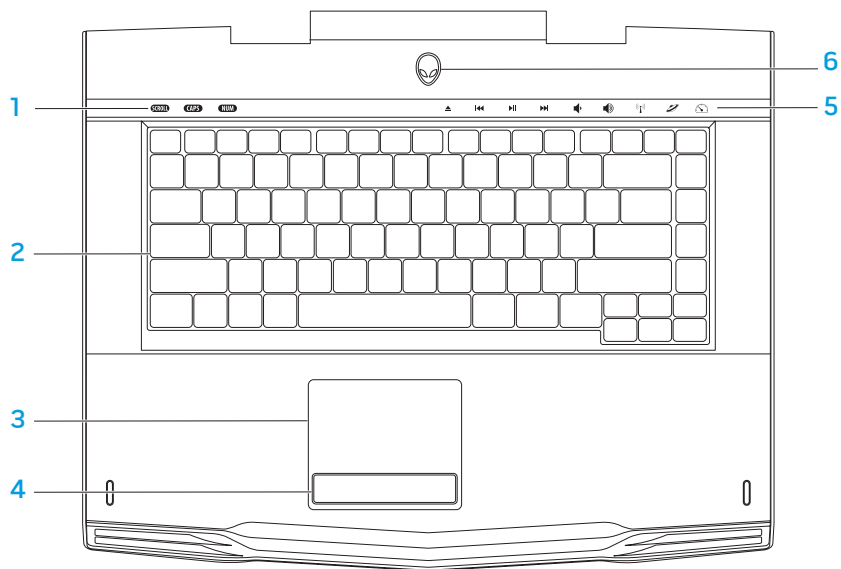
- 5  **USB コネクタ** — マウス、キーボード、プリンタ、外付けドライブ、MP3 プレーヤなどの USB デバイスを接続します。

ディスプレイ機能



- 1 **左デジタルアレイマイク** — 右デジタルアレイマイクとの併用で、ビデオチャットおよび音声録音用に高品質サウンドを提供します。
- 2 **カメラアクティビティインジケータ** — カメラがオンまたはオフであることを示します。
- 3 **カメラ** — ビデオキャプチャ、ビデオ会議、およびビデオチャット用のビルトインカメラです。
- 4 **右デジタルアレイマイク** — 左デジタルアレイマイクとの併用で、ビデオチャットおよび音声録音用に高品質サウンドを提供します。

コンピュータベースおよびキーボード機能



- 1 **ステータスライト (3)** — スクロールロック、Caps Lock、Num Lock がオンまたはオフになっていることを表示します。
- 2 **キーボード** — バックライト付きキーボードは、すべてのキーのシンボルが照らし出されるので、暗い場所でもキーボードが見えるようになっています。
- 3 **タッチパッド** — 表面をタップすることで、カーソルを動かしたり、選択したアイテムをドラッグまたは移動したり、左クリックといったマウス機能を提供します。
- 4 **タッチパッドボタン (2)** — マウスにあるような左および右クリック機能を提供します。
- 5 **タッチコントロール (9)** — タッチコントロールに触れると、それに関連したアクションを実行します。詳細に関しては、19 ページの「タッチコントロール」を参照してください。
- 6 **電源ボタン** — コンピュータをオンまたはオフにするときにこのボタンを押します。詳細に関しては、20 ページの「電源ボタン」を参照してください。

ステータスライト

3 つのステータスライトはキーボードの上部左側にあります。正確な位置については、18 ページの「コンピュータベースおよびキーボード機能」を参照してください。

SCROLL

スクロールロックライト

スクロールロックオプションがオンの時に点灯します。

CAPS

Caps Lock ライト

キーボードが Caps Lock モードの時に点灯します。
このモードでは、入力したすべての文字が大文字になります。

NUM

Num Lock ライト

キーボードが Num Lock モードの時に点灯します。
このモードでは、内蔵の数字キーパッドを使用できます。

タッチコントロール

タッチコントロールは、キーボードの上部に配置されています。正確な位置については、18 ページの「コンピュータベースとキーボード機能」を参照してください。有効にするには、該当するコントロールに軽く触れてください。コントロールが一時的に点灯し、選択されたことを確認します。



取り出し



音量を上げる



巻戻しまたは前のトラックの再生



ワイヤレスコントロール（ワイヤレス通信オン / オフの切り替え）

（詳細に関しては、33 ページの「ワイヤレスコントロールの使い方」を参照してください）



再生または一時停止



Alienware Command Center

（詳細に関しては、32 ページの「Alienware Command Center」を参照してください）



早送りまたは次のトラックの再生



ステルスモード（コンピュータの低電力状態への切り替え）

（詳細に関しては、32 ページの「ステルスモード」を参照してください）



音量を下げる

電源ボタン

このボタンは、オペレーティングシステムをシャットダウンしたり、スタンバイモードに入るようにプログラムすることができます。ボタンのプログラムに関する詳細は、Microsoft® Windows® オペレーティングシステムの **Power Option**（電源オプション）を参照してください。

電源ボタンはヒンジカバーの中央にあります。正確な位置については、18 ページの「コンピュータベースおよびキーボード機能」を参照してください。

AlienHead の縁の色は、電源ステータスを示します。電源ステータスを示す色は、AlienFX® ソフトウェアを使用して変更できます。



AC アダプタの場合：

青色またはカスタム AC カラー	バッテリーの充電は完了しました。
青色またはカスタム AC カラーが薄くなり、白色またはカスタムバッテリーカラーになる	コンピュータはオフまたはオンになっており、バッテリーが充電されています。
青色またはカスタム AC カラーが薄くなり、黒色になる	コンピュータがスタンバイモードになっています。

バッテリー電源の場合：

橙色またはカスタムバッテリーカラー	バッテリーの充電は完了しました。
橙色またはカスタムバッテリーカラーが薄くなり黒色になる	コンピュータがスタンバイモードになっています。
橙色またはカスタムバッテリーカラーが点滅する	バッテリーの充電残量が低下しています。

スタンバイモードおよび休止状態に関する詳細は、お使いの Microsoft Windows オペレーティングシステムの **Power Options**（電源オプション）を参照してください。

ファンクションキー



メモ：購入されたノートブックの構成によっては、一部のファンクションキーに関連付けられたタスクがない場合があります。

<Fn> キーはキーボードの左下角近辺にあり、他のキーと併用することによって特定の機能を有効にします。次に説明するキーと共に、<Fn> キーを押し続けてください。



F1 – サスペンドモード

サスペンドモードを有効にするには、<Fn><F1> を押します。サスペンドモードでは、ディスプレイおよび選択したデバイスの電源が切れ、消費電力を軽減することができます。



F2 – バッテリステータスのチェックおよびバッテリー充電の無効化 / 有効化

バッテリーステータスメーター、バッテリー充電無効化機能、バッテリー充電有効化機能を切り替えるには、<Fn><F2> を押します。



F3 – ミュートのオン / オフ

ミュート機能を有効または無効にするには、<Fn><F3> を押します。



F4 – ディスプレイ輝度を上げる

ディスプレイの輝度を上げるには、<Fn><F4> を押します。



F5 – ディスプレイ輝度を下げる

ディスプレイの輝度を下げるには、<Fn><F5> を押します。



F6 – デスクトップの拡張

使用可能な各種外付けディスプレイを同時または個別に切り替えるには、<Fn><F6> を押します。



F9 – カメラのオン / オフ

カメラのオンとオフを切り替えるには、<Fn><F9> を押します。



F10 – Microsoft Mobility Center のオン / オフ

Microsoft Mobility Center アプリケーションを起動する、または閉じるには、<Fn><F10> を押します。



F11 – AlienFX® のオン / オフ

AlienFX イルミネーションを無効または有効にするには、<Fn><F11> を押します。



F12 – タッチパッドのオン / オフ

タッチパッド機能およびタッチパッドの周囲のイルミネーションを有効または無効にするには、<Fn><F12> を押します。タッチパッド機能がオフになっている時でも、コンピュータが Windows® オペレーティングシステムから起動している、またはスタンバイモードや休止状態から復帰する間、タッチパッドは一時的に 3 ~ 5 秒機能します。

バッテリーパック

お使いのノートブックには、高エネルギーの再充電可能ナリチウムイオン（Li-ion）バッテリーパックが装備されています。バッテリーの駆動時間は、ノートブックの構成、モデル、インストールされているアプリケーション、電源管理設定、および使用されている機能によって異なります。すべてのバッテリーがそうであるように、このバッテリーの最大容量は時間の経過およびバッテリーの使用に伴い減少します。

バッテリーパックのバッテリーメーターライトには、バッテリーの充電レベルが表示されます。バッテリーメーターを 1 回押すと、充電レベルライトが点灯します。5 つのライトそれぞれは、バッテリーの総充電量の約 20% を表します。たとえば、4 個のライトが点灯している場合、バッテリーの充電残量は 80% です。ライトが点灯しない場合、バッテリーの充電残量はありません。

バッテリーパックの再充電

お使いのノートブックでは、オンライン充電、オフライン充電の両方がサポートされています。バッテリーを再充電するには、次の手順に従ってください。

- ・ ノートブックにバッテリーパックが装着されていることを確認します。
- ・ AC アダプタをノートブックとコンセントに接続します。

電源ボタンライトは電源およびバッテリーステータスを示します。電源ボタンライトの詳細に関しては、19 ページの「電源ボタン」を参照してください。ノートブックがオフの時、使い切ったリチウムイオンバッテリーの再充電に 3 時間かかる場合があります。

バッテリーのメンテナンス

バッテリーパックの最大容量を維持するためには、時々バッテリー電源を完全に使い切ってから充電するようにしてください。

バッテリーを完全に使い切るには、AC アダプタを外し、ノートブックで残りのバッテリー電源を消費させます。バッテリーを早く使い切るためには、ハードディスクドライブをできる限り使用し、ディスプレイの輝度を最高に設定します。バッテリーを使い切るか、完全に放電したら、ノートブック（特にバッテリー）が冷めるまで待ちます。温度は、15° ~ 25°C にします。次に、AC アダプタを接続してバッテリーを充電します。

よくあるお問い合わせ

Q：バッテリーパックの横がやや熱くなっているように感じますが、大丈夫ですか？

A：バッテリーでは、充電中および放電中に熱が発生します。ノートブックの内部には、オーバーヒートを防止するための保護回路が装備されているので、心配はありません。

Q：バッテリーの動作時間が、本来の動作時間ほど長くありません。なぜですか？

A：バッテリーは熱に弱いコンポーネントであり、バッテリーおよびその環境温度が 15° ~ 25°C の範囲にある場合のみ最大限まで充電できます。充電中の温度がこの範囲から大きく外れるほど、バッテリーが完全に充電される可能性が低くなります。バッテリーパックを最大限に充電するためには、ノートブックから AC アダプタを外してバッテリーを冷ましてください。次に AC アダプタを接続し、充電を再開します。

Q：予備用バッテリーを数日間使用しませんでした。このバッテリーを完全に充電していたにもかかわらず、新しい充電済みのバッテリーとしてはあまり電力が残っていませんでした。なぜですか？

A：充電されていないバッテリーは、自己放電します（リチウムイオンで 1 日あたり 1%）。バッテリーが完全に充電されていることを確実にするためには、使用前に再充電してください。常にバッテリーをノートブック内部に維持し、できる限り AC アダプタを接続しておきます

Q：予備用バッテリーを数ヶ月使用しませんでした。このバッテリーを再充電できません。

A：バッテリーパックを長時間（たとえば 3 ヶ月間）自己放電させると、バッテリー電圧が非常に低くなります。その場合、バッテリーで通常の高速度充電が自動的（リチウムイオンのみ）に再開される前に予備充電して、バッテリーの電圧レベルを十分な高さにする必要があります。予備充電には、30 分かかる場合があります。高速度充電は、通常、2 ～ 3 時間かかります。

電力の管理

電力消費について

バッテリーの電源を十分に活用するには、オペレーティングシステムでの電力管理の概念について、基本知識を得ておくことをお勧めします。

オペレーティングシステムの電源オプションを使用して、お使いのコンピュータの電源設定を行うことができます。お使いのコンピュータにインストールされている Microsoft® Windows® オペレーティングシステムでは、3 つのデフォルトオプションを提供しています。


- **Balanced**（バランス）— 必要な時はフルパフォーマンスを提供し、アクティブでない時は電力を節約します。
- **Power Saver**（省電力）— システムパフォーマンスを低下させてコンピュータの寿命を最長化し、コンピュータの寿命期間に消費するエネルギーの摂取量を削減して、電力を節約します。
- **High Performance**（ハイパフォーマンス）— プロセッサのスピードをアクティブに合わせ、かつシステムパフォーマンスを最大化して、お使いのコンピュータに最高レベルのシステムパフォーマンスを提供します。

電源設定のカスタマイズ

Windows Vista®

1. **Start** (スタート)  → **Control Panel** (コントロールパネル) とクリックします。
2. タスクパネルから **Classic View** (クラシックビュー) をクリックします。
3. **Power Options** (電源オプション) アイコンをダブルクリックします。
4. 表示されたオプションから電源プランを選択します。特定の設定をカスタマイズするには、選択した電源プランの下に表示される **Change plan settings** (プラン設定の変更) をクリックします。

Windows®7

1. **Start** (スタート)  → **Control Panel** (コントロールパネル) とクリックします。
2. **Click All Control Panel Items** (すべてのコントロールパネルアイテム) をクリックします。
3. **Power Options** (電源オプション) アイコンをダブルクリックします。
4. 表示されたオプションから電源プランを選択します。特定の設定をカスタマイズするには、選択した電源プランの横に表示される **Change plan settings** (プラン設定の変更) をクリックします。

電力消費の削減

ノートブック (オペレーティングシステムと共用で) で電力を節約することは可能ですが、次の方法でも電力消費を削減することができます。

- できる限り **AC** 電源を使用する。
- ディスプレイバックライトの明るさを下げる。画面の明るが高いと、電力消費が増加します。
- ステルスモードに切り替えて、追加のシステム省電力機能を有効にします。お使いのコンピュータの構成およびオペレーティングシステムによっては、ステルスモードをオンまたはオフに切り替えるために、再起動が必要な場合があります。



メモ：バッテリーパックは、常にバッテリー実装部に固定する必要があります。

目次

第 3 章：デバイスの接続

本章では、オーディオ、ビジュアル、およびデジタルの各機能の向上を目的とした、お使いのノートブックへのオプションデバイスの接続について説明します。

外付けディスプレイの接続

ビジュアル的により大きなサイズでコンピュータ環境を楽しむ、またはデスクトップ領域を拡張したい場合には、スタンドアロンモニター、LCD TV、プロジェクタなど外付けディスプレイを接続できます。

ディスプレイの接続

最高の画質を得るためには、お使いのコンピュータの **DisplayPort** を使用します。ディスプレイに **DisplayPort** コネクタがない場合は、ノートブックの **15 ピン VGA** コネクタから **VGA** ケーブルを使用するか、**DisplayPort-to-DVI** アダプタを介した **DVI** ケーブルを使用してディスプレイに接続できます。このアダプタは、**Alienware**、**Dell**、または他の電気製品小売店からご購入いただけます。

1. ノートブックの電源を切ります。
2. ディスプレイの電源を切り、電源装置から取り外します。
3. ディスプレイケーブルの一端を、**Alienware** ノートブックの **DisplayPort** または **VGA** コネクタに接続します。
4. ケーブルのもう一端をディスプレイの同じコネクタに接続します。
5. **DisplayPort-to-DVI** アダプタを使用する場合は、まずこのアダプタを **Alienware** ノートブックの **DisplayPort** コネクタに接続してから、**DVI** ケーブルをアダプタの **DVI** コネクタに接続し、ネジをしっかりと締めます。**DVI** ケーブルのもう一端をディスプレイの **DVI** コネクタに接続します。

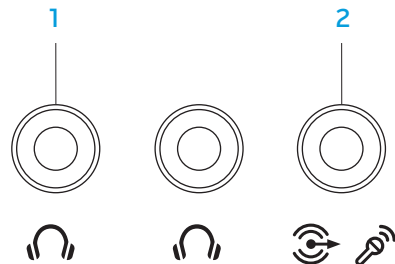
6. 必要に応じて、電源ケーブルの一端をディスプレイの電源コネクタに接続します。
7. 接地された **3 極**の電源タップまたはコンセントに電源ケーブルのもう一端を接続します。
8. ノートブックの電源を入れてから、ディスプレイの電源を入れます。



デスクトップの拡張

1. 外付けディスプレイを接続した状態でデスクトップを右クリックし、**Personalize** (カスタマイズ) を選択します。
2. 画面の左上部で **Connect to a projector or other external display** (プロジェクタか他の外部ディスプレイへの接続) を選択します。
3. **Connect Display** (ディスプレイの接続) をクリックします
4. 画面に表示される次のオプションから選択します。
 - **Duplicate my display on all displays (mirrored)** (デスクトップをすべてのディスプレイに複製する (ミラー化))
 - **Show different parts of my desktop on each display (extended)** (デスクトップの異なる部分を各ディスプレイに表示する (拡張))
 - **Show my desktop on the external display only** (外付けディスプレイのみにデスクトップを表示する)
5. **Apply** (適用) をクリックして変更内容を適用してから、**OK** をクリックして **Display Settings** (表示設定) コントロールパネルを閉じます。

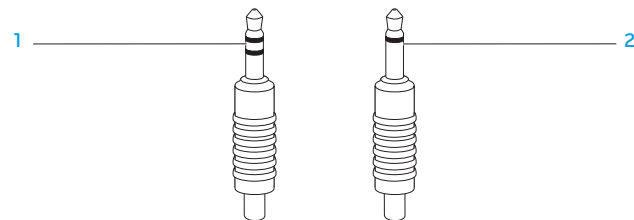
外付けスピーカの接続

お使いの **Alienware** ノートブックには、2 個の内蔵オーディオ出力コネクタと 1 個のオーディオ入力コネクタが装備されています。オーディオ出力コネクタは高品質なサウンドを提供し、5.1 サラウンドオーディオをサポートします。自宅のステレオやスピーカシステムからオーディオ入力コネクタを接続し、ゲームおよびメディアの高性能なサウンドを体験することができます。



-  **オーディオ出力 / ヘッドフォンコネクタ (2)** — 1 つ、または 2 つのヘッドフォンを接続したり、オーディオを電源投入されているスピーカまたはサウンドシステムに送ります。オーディオ信号はどちらのコネクタも同様です。
-  **オーディオ入力 / マイクコネクタ** — オーディオプログラムで使用するマイクまたは入力信号に接続します。
5.1 サラウンドサウンドスピーカの設定で、出力コネクタとしても機能します。

2 種類のオーディオコネクタ



- ステレオジャック** — ヘッドフォンジャックのコネクタはこのタイプです。
- モノジャック** — マイクのコネクタはこのタイプです。

プリンタの接続


プラグアンドプレイプリンタの接続

お使いのプリンタがプラグアンドプレイをサポートしている場合、プリンタは **Microsoft Windows** によって自動的に検知され、インストールされます。プリンタのドライバが必要な場合もあります。このドライバは、プリンタに同梱のソフトウェア CD に収録されています。

1. プリンタの **USB** ケーブルを、お使いのノートブックの使用可能な **USB** コネクタに接続します。
2. 接地した **3 極**の電源タップ、無停電電源装置 (UPS)、またはコンセントにプリンタの電源ケーブルを接続します。
3. プリンタの電源を入れると、**Microsoft Windows** によってプリンタが自動的に検知され、適切なドライバがインストールされます。

非プラグアンドプレイプリンタの接続

Windows Vista®

1. **Start** (スタート)  → **Control Panel** (コントロールパネル) とクリックします。
2. **Hardware and Sound** (ハードウェアとサウンド) → **Add a printer** (プリンタの追加) とクリックします。
3. 画面に表示される手順に従ってください。

Windows®7

1. **Start** (スタート)  → **Control Panel** (コントロールパネル) とクリックします。
2. **Hardware and Sound** (ハードウェアとサウンド) → **Devices and Printers** (デバイスとプリンタ) → **Add a printer** (プリンタの追加) とクリックしてください。
3. 画面に表示される手順に従ってください。

詳細に関しては、プリンタに同梱のマニュアルを参照してください。

USB デバイスの接続

ノートブックの使用可能な USB コネクタに USB デバイスを接続します。Microsoft Windows によってデバイスが自動的に検知され、適切なドライバの自動インストールを試行します。場合によっては、ドライバが必要なこともあります。このドライバは、デバイスに同梱のソフトウェア CD に収録されています。

お使いのキーボードまたはマウスが USB 接続の場合、その USB コネクタをノートブックの使用可能な USB コネクタに接続します。

USB PowerShare 機能を備える USB/eSATA コンポコネクタは、eSATA 対応デバイスおよび USB デバイ스에接続できます。このコネクタは、コンピュータの電源がオン、オフ、またはスタンバイモードの時に、USB デバイスの充電に使用することもできます。

USB PowerShare 機能は、デフォルトで BIOS セットアップ時に有効になります。ノートブックがバッテリーモードの場合、BIOS の Advanced Menu (詳細設定メニュー) でこの機能を無効にすることができます (詳細については、34 ページの「セットアップユーティリティの起動」を参照)。

FireWire (IEEE 1394) デバイスの接続

FireWire デバイスをお使いのノートブックの IEEE1394A コネクタに接続します。Windows によってデバイスが自動的に検知され、適切なドライバの自動インストールを試行します。場合によっては、ドライバが必要なこともあります。このドライバは、デバイスに同梱のソフトウェア CD に収録されています。

詳細に関しては、デバイスに同梱のマニュアルを参照してください。

→XVCXVI ③: ④XCV ⑤CVI ⑥XCV

第 4 章：ノートブックの使い方

Alienware Command Center

Alienware® Command Centerでは、Alienware 専用のソフトウェアにアクセスすることができます。また Alienware Command Centerは、継続的にアップデート可能なコントロールパネルです。Alienware が新しいプログラムをリリースすると、Command Center に直接ダウンロードされ、システム管理ツール、最適化ツール、およびカスタマイズツールのライブラリの構築が可能になります。Alienware Command Center は、キーボードの上部付近に配置されているタッチコントロールに軽く触れるとアクセスできます。コントロールが一時的に点灯し、選択されたことを確認します。コントロールの正確な位置については、18 ページの「コンピュータベースおよびキーボード機能」を参照してください。

ステルスモード

ニステルスモードは、プロセッサおよびグラフィックスの使用量を減少し、それによってコンピュータの省電力および騒音レベルを軽減するようデザインされています。ステルスモードは、65W の自動車または飛行機用アダプタを使用可能にします。

ステルスモードは、キーボードの上部付近に配置されているタッチコントロールに軽く触れるとアクセスできます。この機能が無効になるまで、コントロールは最大の輝度で点灯します。このコントロールの正確な位置については、18ページの「コンピュータベースおよびキーボードの機能」を参照してください。

リムーバブルメディアおよびカードの使い方

次の安全対策をお守りください。

ExpressCard またはメディアカード (SD/MMC/MS カード) が ExpressCard またはメディアカードスロットに挿入されていない時は、ノートブックに付属のダミーカードを使用されていないスロットに挿入してください。ダミーカードは、未使用のスロットをほこりやその他の物質から保護します。ダミーカードを挿入する際は、正しい面が上になっているようにしてください (ダミーカードによっては矢印で示されている場合もあります)。ダミーカードを上下逆に挿入すると、ノートブックを損傷する場合があります。

光学ドライブの使用

お使いのノートブックには、スロットロード光学ドライブが装備されています。ご注文の構成に応じて、お使いのノートブックは次のいずれかのドライブが装備されている場合があります。これらのロゴは、各ドライブの機能およびメディア互換性を示します。

DVD±R/W デュアル
レイヤライター



DVD±R/W ドライブでは、CD-ROM、CD-R、CD-R/W、DVD、DVD+R/W、および DVD-R/W の各メディアの読み取りが可能です。CD-R、CD-RW、DVD+R/W、DVD-R/W および DVD+R デュアルレイヤ (DL) の各メディアへの記録も可能です。

Blu-ray Disc™ リー
ダー / ライター



Blu-ray ドライブでは、CD-ROM、CD-R、CD-R/W、DVD、DVD+R/W、DVD-R/W、DVD+R デュアルレイヤ (DL)、BD-ROM、BD-R、および BD-RE の各メディアの読み取りが可能です。CD-R、CD-R/W、DVD+R/W、DVD-R/W、DVD+R デュアルレイヤ (DL)、BD-R、および BD-RE の各メディアへの記録も可能です。

内蔵カメラの使い方

カメラをオン / オフにする

カメラをオンまたはオフに切り替えるには、<Fn><F9> のキーの組み合わせを押します。カメラをオンにした後は、Microsoft Windows オペレーティングシステムでカメラの機能を有効にする必要があります。さらに、Windows Movie Maker を使用してビデオの作成、編集、共有を行うことも可能です。

ワイヤレスコントロールの使い方

ワイヤレスコントロールを使用すると、飛行機の搭乗中にすべてのワイヤレス無線通信 (Bluetooth® および ワイヤレス LAN) を無効にするよう依頼された場合などに、すべてのワイヤレス無線通信をただちに無効にできます。このコントロールに 1 回軽く触れると、無線通信がすべて無効になります。もう一度コントロールに軽く触れると、ワイヤレス無線通信のそれぞれが、最初にコントロールに触れた時以前の状態に戻ります。

BIOS の設定

セットアップユーティリティ

セットアップオプションでは、次の操作を実行できます。

- ・ ノートブックのハードウェアを追加、変更、取り外した後に、システム設定情報を変更する。
- ・ ユーザー選択できるオプションを設定または変更する。
- ・ インストールされたメモリ容量を表示したり、取り付けられたハードディスクドライブの種類を設定する。

セットアップユーティリティを起動する前に、後で参照できるように現在のセットアップユーティリティの情報を記録することをお勧めします。



注意：コンピュータに関する知識が十分でない場合は、セットアップユーティリティの設定を変更しないでください。設定を間違えるとコンピュータが正常に動作しなくなる可能性があります。

セットアップユーティリティの起動

1. ノートブックの電源を入れます（または再起動します）。
2. ノートブックが起動する間、オペレーティングシステムロゴが表示される前に <F2> をすぐに押して **BIOS セットアップユーティリティ** にアクセスします。POST 中にエラーが発生した場合、プロンプトが表示された時に <F2> を押して **BIOS セットアップユーティリティ** を起動することもできます。



メモ：キーを押すタイミングが遅れて、オペレーティングシステムのロゴが表示されてしまったら、Microsoft® Windows® デスクトップが表示されるのを待ち、ノートブックをシャットダウンして操作をやり直します。



メモ：長時間キーボードのキーを押し続けると、キーボードエラーとなることがあります。予想されるキーボードエラーを避けるためには、セットアップユーティリティ画面が表示されるまでの間、一定の間隔で <F2> を押し放したりします。

セットアップ画面

BIOS セットアップユーティリティ ウィンドウには、お使いのノートブックの現在の構成情報または変更可能な構成情報が表示されます。この情報は、**Main**、**Advanced**、**Security**、**Boot** および **Exit** の 5 つのメニューで表示されます。

キー操作は BIOS セットアップユーティリティ ウィンドウの下に表示され、アクティブなフィールドのキーおよびそれらのファンクションのリストが表示されます。

システムセットアップオプション



メモ：お使いのコンピュータおよび取り付けられているデバイスによって、この項に一覧表示された項目がない、または表示とは異なる場合があります。



メモ：アップデートされたセットアップユーティリティの情報は、Dell サポートウェブサイト support.jp.dell.com/manuals で『サービスマニュアル』を参照してください。

Main Menu

System Time	システム時間を表示します。
System Date	システム日付を表示します。
Alienware	お使いのコンピュータのモデル番号を表示します。
Service Tag	お使いのコンピュータのサービスタグを表示します。
BIOS Version	BIOS バージョンを表示します。
EC Version	EC ファームウェアバージョンを表示します。
CPU	プロセッサの種類を表示します。
CPU Speed	プロセッサの速度を表示します。
CPU Cache	プロセッサのキャッシュサイズを表示します。
CPU ID	プロセッサの ID を表示します。

Main Menu

Total Memory	コンピュータで使用可能なメモリの合計を表示します。
Memory Bank 0	メモリバンク 0 にインストールされたメモリサイズを表示します。
Memory Bank 1	メモリバンク 1 にインストールされたメモリサイズを表示します。

Advance Menu

Summary Screen	起動中に診断画面を有効または無効に設定できます。
Intel® Virtualization Technology	仮想化テクノロジーを有効または無効に設定できます。このオプションは、Intel 仮想化テクノロジーの追加ハードウェア機能を仮想マシンモニタ (VMM) で使用できるかどうかを指定します。
Intel Speed Step	Intel Speed Step テクノロジーを有効または無効に設定できます。この機能を無効にするとパフォーマンスが向上しますが、バッテリー駆動時間が著しく低下します。
Wired Network	オンボード LAN コントローラを有効または無効に設定できます。 <ul style="list-style-type: none">Disabled：内蔵 LAN はオフに設定されており、オペレーティングシステムでは認識されません。Enabled：内蔵 LAN は有効です。

Advance Menu

Wireless Network	内蔵ワイヤレスデバイスを有効または無効に設定できます。 <ul style="list-style-type: none">• Disabled : 内蔵ワイヤレスデバイスはオフに設定されており、オペレーティングシステムでは認識されません。• Enabled : 内蔵ワイヤレスデバイスは有効です。
Bluetooth Receiver	内蔵 Bluetooth デバイスを有効または無効に設定できます。 <ul style="list-style-type: none">• Disabled : 内蔵 Bluetooth デバイスはオフに設定されており、オペレーティングシステムでは認識されません。• Enabled : 内蔵 Bluetooth デバイスは有効です。
High Definition Sound	内蔵ハイ・デフィニション・オーディオデバイスを有効または無効に設定できます。 <ul style="list-style-type: none">• Disabled : 内蔵オーディオデバイスはオフに設定されており、オペレーティングシステムでは認識されません。• Enabled : 内蔵オーディオデバイスは有効です。
USB Emulation	USB エミュレーション機能を有効または無効に設定できます。この機能は、USB を認識するオペレーティングシステムが存在しない場合に、BIOS がどのように USB デバイスを処理するかを定義します。USB エミュレーションは、POST (Power On Self Test) 中は常に有効です。 メモ : このオプションがオフの場合、いかなる種類の USB デバイス (フロッピー、ハードディスクドライブ、またはメモリキー) も起動できません。

Advance Menu

SATA Operation	内蔵 SATA ハードディスクドライブコントローラの動作モードを設定できます。 <ul style="list-style-type: none">• ATA : SATA は ATA モード用に設定されています。• AHCI : SATA は AHCI モード用に設定されています。
Firewire/Express Slot	IEEE 1394 A コネクタおよび Express カードスロットを有効または無効に設定できます。 <ul style="list-style-type: none">• Disabled : IEEE 1394 A コネクタおよび Express カードスロットはオフに設定されており、オペレーティングシステムでは認識されません。• Enabled : IEEE 1394 A コネクタおよび Express カードスロットは有効です。
eSATA	eSATA コネクタを有効または無効に設定できます。 <ul style="list-style-type: none">• Disabled : eSATA コネクタはオフに設定されており、オペレーティングシステムでは認識されません。• Enabled : eSATA コネクタは有効です。
SATA Hard Drive	取り付けられている SATA ハードディスクドライブモデルを表示します。
SATA Optical Drive	取り付けられている SATA 光学ドライブモデルを表示します。

Performance Options Sub-Menu

CPU Speed	プロセッサの速度を表示します。
Memory Frequency	メモリの周波数を表示します。
Memory Channel Mode	メモリチャネルモードを表示します。 <ul style="list-style-type: none">• Single• Dual
CPU Performance Mode	プロセッサがターボモードかどうかを表示します。
Turbo Mode	ターボモードを有効または無効に設定できます。
Select Clock Mode	FSB メモリのシステムクロックモードを選択できます。 <ul style="list-style-type: none">• Auto• Unlinked
Memory Frequency	メモリ周波数を設定できます。 メモ：クロックモードが unlinked （リンクしない）に設定されている場合にのみメモリ周波数オプションが表示されます。
DDR3 Voltage	メモリ電圧を入力できます。

Security Menu

System Password Status	スーパーバイザパスワードが設定されているか、設定されていないかを表示します。
Set System Password	スーパーバイザパスワードを設定できます。スーパーバイザパスワードは、システムセットアップユーティリティへのアクセスを制御します。
User Password Status	ユーザーパスワードが設定されているか、設定されていないかを表示します。
Set User Password	ユーザーパスワードを設定できます。ユーザーパスワードは、起動時にコンピュータへのアクセスを制御します。
Enable Password on Boot	起動時のパスワード入力を有効または無効に設定します。
Asset Tag	Asset Tag を表示します。

Security Menu

Computrace®

Absolute® Software が提供する、オプションの Computrace® サービスの BIOS モジュールインタフェースを有効または無効に設定できます。

Absolute® Software が提供する Computrace® エージェントは、コンピュータを紛失したり、盗難に遭った場合にコンピュータを追跡し、回収するサービスを提供することを目的としたサービスソリューションです。Computrace® エージェントは、プログラムされた間隔で Absolute® software モニタリングサーバーと通信を行い、追跡サービスを提供します。このサービスを有効にすると、お使いのコンピュータと Absolute® Software モニタリングサーバーとの間の情報のやり取りに同意したことになります。Computrace® サービスはオプションとして購入し、モニタリングサーバーは、BIOS で提供されるインタフェースを介してそのエージェントセキュリティモジュールを有効に設定します。

- **Deactivate** : Computrace® モジュールインタフェースはアクティブではありません。
- **Disable** : Computrace® モジュールインタフェースは永続的にブロックされます。
- **Activate** : Computrace® モジュールインタフェースを許可します。

Absolute® Anti-Theft ソリューションは、現在使用できません。Activate オプションまたは Disable オプションは、この機能を永続的に有効または無効に設定し、この設定は変更はできなくなります。

Power Menu

A/C Adapter Rating

AC アダプタのレートを表示します。

A/C Adapter Warnings

一部の電源アダプタを使用した場合、警告メッセージをコンピュータに表示するかどうかを選択できます。お使いの構成で使用するには容量が小さすぎる電源アダプタを使用すると、これらのメッセージが表示されます。

USB Wake Support

USB を有効にしてスタンバイモードからコンピュータを戻したり、USB ウェイクサポート機能を無効にしたりできます。

USB Power Share

USB PowerShare 機能を有効または無効に設定できます。この機能の目的は、ノートブックの電源が切れている場合でも、ノートブックの USB PowerShare コネクタを介して蓄積されたバッテリー電源を使用し、外付けデバイスを充電できるようにすることです。

Boot Menu

1st Boot Device

最初に起動するデバイスを設定できます。

2nd Boot Device

2 番目に起動するデバイスを設定できます。

3rd Boot Device

3 番目に起動するデバイスを設定できます。

4th Boot Device

4 番目に起動するデバイスを設定できます。

Exit Menu

Exit Saving Changes	セットアップユーティリティを終了し、変更を CMOS に保存できます。
Exit Discarding Changes	CMOS にセットアップデータを保存せずに、セットアップユーティリティを終了できます。
Load Setup Defaults	すべてのセットアップ項目のデフォルト値をロードできます。
Discard Changes	すべてのセットアップ項目の以前の値を CMOS からロードできます。
Save Changes	セットアップデータを CMOS に保存できます。

~XVCXVI : ACJXVEEXACI VUWXXZCVL
5I IACEX-VIACX -ZACZCACX

第 5 章：追加コンポーネントまたは 交換用コンポーネントの取り付け

本章では、機器のアップグレードによる処理能力およびストレージスペースの増加に関する、ガイドラインおよび手順について説明します。お使いのノートブックのコンポーネントは、www.dell.co.jp または www.alienware.com でご購入いただけます。



メモ：すべてのサービス可能なコンポーネントの取り付けに関しては、Dell™ サポートサイト support.jp.dell.com/manuals で『サービスマニュアル』を参照してください。Dell および Alienware からご購入いただいた部品には、詳細な交換手順が同梱されています。

作業を開始する前に


本項では、ノートブックのコンポーネントの取り付けおよび取り外しの手順について説明します。特に手順がない限り、それぞれの手順では以下の条件を満たしていることを前提とします。

- ・ 本項の「ノートブックの電源を切る」および「ノートブック内部の作業を始める前に」の手順を既に終えていること。
- ・ ノートブックに同梱の、安全に関する情報を読み終わっていること。
- ・ コンポーネントを取り外し手順と逆の順番で交換できる、またはコンポーネントを別途購入している場合は取り付けられること。

コンピュータの電源を切る



注意：データの損失を避けるため、ノートブックの電源を切る前に、開いているファイルをすべて保存してから閉じ、実行中のプログラムをすべて終了します。

1. 開いているファイルをすべて保存して閉じ、実行中のプログラムをすべて終了します。
2. **Start** (スタート)  → **Shut Down** (シャットダウン) とクリックしてください。オペレーティングシステムのシャットダウンプロセスが終了した後に、ノートブックの電源が切れます。
3. コンピュータおよび接続されているデバイスの電源が切れていることを確認します。お使いのオペレーティングシステムをシャットダウンしても、コンピュータや接続されているデバイスの電源が自動的に切れない場合には、コンピュータの電源が切れるまで電源ボタンを **8 ~ 10 秒**押し続けてください。

ノートブック内部の作業を始める前に

コンピュータ内部の作業を始める前にコンピュータの損傷を防ぎ、ご自身の身体の安全を守るために、以下の点にご注意ください。



警告：ノートブック内部の作業を始める前に、お使いのコンピュータに同梱の、安全情報をお読みください。安全にお使いいただくためのベストプラクティスの追加情報に関しては、www.dell.com/regulatory_compliance の規制順守に関するホームページをご覧ください。



注意：コンポーネントやカードは慎重に扱ってください。カード上のコンポーネントや接続部分には触れないでください。カードは端を持ってください。プロセッサのようなコンポーネントは、ピンの部分ではなく端を持つようにしてください。



注意：コンピュータシステムの修理は、資格を持っているサービス技術者のみが行ってください。デルで認められていない修理による損傷は、保証の対象となりません。



注意：静電気放出を避けるため、静電気防止用リストバンドを使用したり、定期的に塗装されていない金属面（コンピュータの背面にあるコネクタなど）に触れたりして、静電気を除去します。



注意：ケーブルを外すときは、コネクタまたはコネクタのプルタブを持ち、ケーブル自身を引っ張らないでください。ロックタブ付きのコネクタがあるケーブルもあります。このタイプのケーブルを抜く場合、ロックタブを押し入れてからケーブルを抜きます。コネクタを抜く際は、コネクタのピンを曲げないようにまっすぐに引き抜きます。また、ケーブルを接続する前に、両方のコネクタが正しい向きに揃っているか確認します。



注意：コンピュータの損傷を防ぐため、コンピュータ内部の作業を始める前に、次の手順を実行します。

1. コンピュータのカバーに傷がつかないように、作業台が平らであり、汚れていないことを確認します。
2. コンピュータの電源を切ります（詳細に関しては、42 ページの「コンピュータの電源を切る」を参照）。
3. ノートブックがドッキングデバイスに接続されている場合、ドッキングを解除します。ドッキングデバイスの手順については、付属のマニュアルを参照してください。



注意：ネットワークケーブルを外すには、まずコンピュータからネットワークケーブルを外し、次に、ネットワークデバイスから外します。

4. ノートブックからすべての電話ケーブルまたはネットワークケーブルを外します。
5. ExpressCard スロットおよびメディアカードスロットに取り付けられているすべてのカードを押して、取り出します。
6. コンピュータ、および取り付けられているすべてのデバイスをコンセントから外します。




注意：システム基板への損傷を防ぐため、ノートブックでの作業を行う前にバッテリーをバッテリーベイから取り外してください。

7. バッテリーベイからバッテリーを取り外します（詳細に関しては、44 ページの「バッテリーパックの交換」を参照）。
8. 電源ボタンを押して、システム基板の静電気を除去します。

バッテリーパックの交換

このバッテリーパックは、容易に取り外したり、取り付けたりできます。バッテリーパックは、ノートブックが正常にシャットダウンしていることを確認してから交換してください。

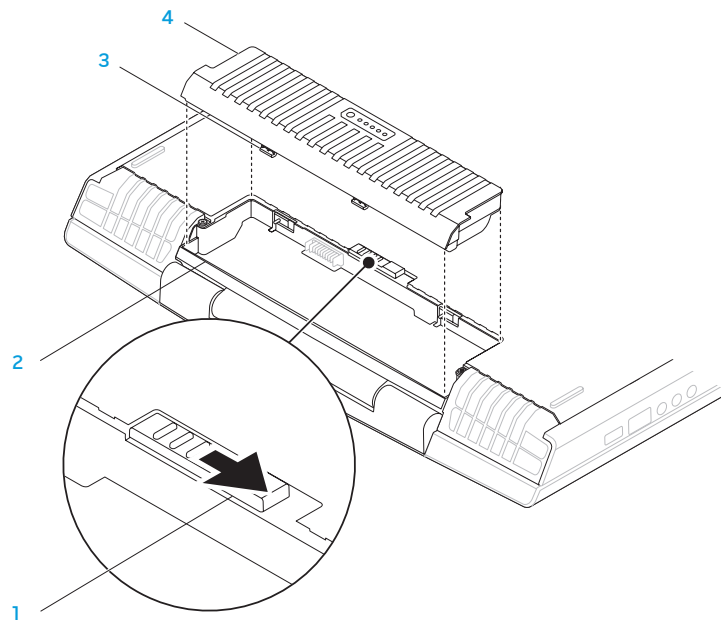
 **注意：**ノートブックの損傷を防ぐため、この **Alienware** ノートブック専用設計されたバッテリーのみを使用してください。他の **Alienware** ノートブックまたは **Dell** ノートブック用のバッテリーは使用しないでください。

バッテリーパックの取り外しは、次の手順を実行します。

1. ノートブックをシャットダウンします。
2. ノートブックを裏返します。
3. バッテリーラッチをロック解除の位置までスライドさせます（図を参照）。
4. バッテリーパックが持ち上がります。
5. バッテリーパックを取り外します。

バッテリーパックの取り付けは、次の手順を実行します。

1. 2 個のバッテリーパックタブとバッテリーベイにあるスロットの位置を合わせます。
2. カチッと所定の位置に収まるまでバッテリーパックをバッテリーベイに押し入れます。



- 1 バッテリーラッチ
- 2 バッテリーベイ

- 3 バッテリーパックタブ (2)
- 4 バッテリーパック

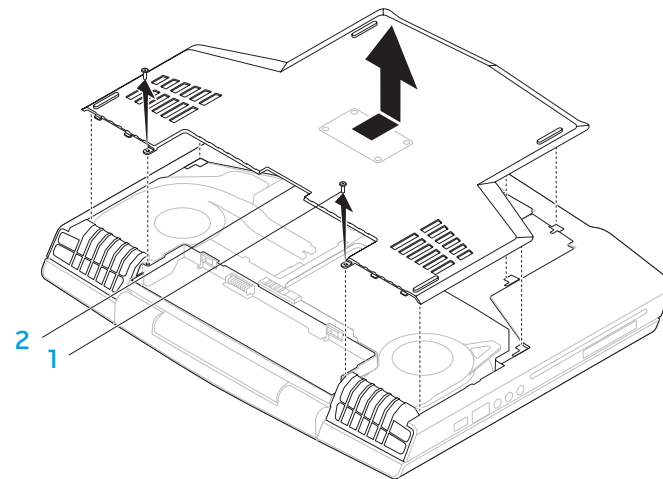
メモリのアップグレードまたは交換

お使いのノートブックには、構成可能なメモリユニットが装備されています。メモリのアップグレード用に、業界標準の JEDEC PC3-8500/PC3-10600 (DDR3) SODIMM メモリモジュールコネクタが使用できます。次の表には、可能なシステムメモリ構成がすべて示されています。

メモリコネクタ #1	メモリコネクタ #2	総メモリ
1 GB	1 GB	2 GB
2 GB	1 GB	3 GB
1 GB	2 GB	3 GB
2 GB	2 GB	4 GB
4 GB	4 GB	8 GB

メモリモジュールの取り外し

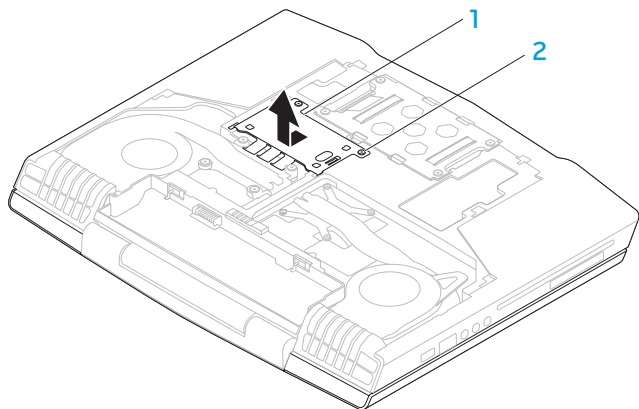
1. 42 ページの「作業を開始する前に」の手順に従います。
2. 2 つのネジを緩めて、実装部のドアを取り外します。



1 ネジ (2)

2 実装部のドア

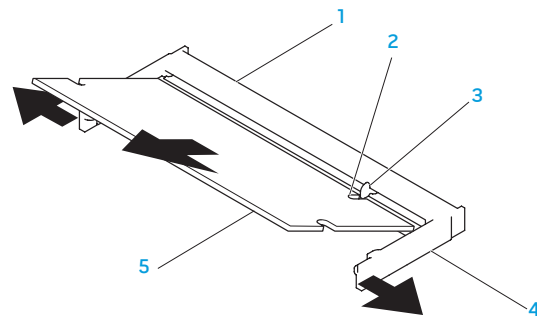
3. 2本のネジを緩めて、メモリモジュールのドアを取り外します。



1 メモリモジュールのドア

2 ネジ (2)

4. モジュールが持ち上がるまで、メモリモジュールコネクタのパネロックを指先で慎重に広げます。
5. メモリモジュールを取り外します。



1 メモリモジュールコネクタ

2 切り込み

3 タブ

4 パネロック (2)

5 メモリモジュール

メモリモジュールを取り付けるには、取り外し手順を逆の順序で実行します。メモリモジュールをコネクタに挿入しながら、メモリモジュールの切込みとメモリモジュールコネクタのタブの位置を合わせます。



メモ：まず下側のコネクタにメモリモジュールを取り付けてから、上側のコネクタにメモリモジュールを取り付けます。



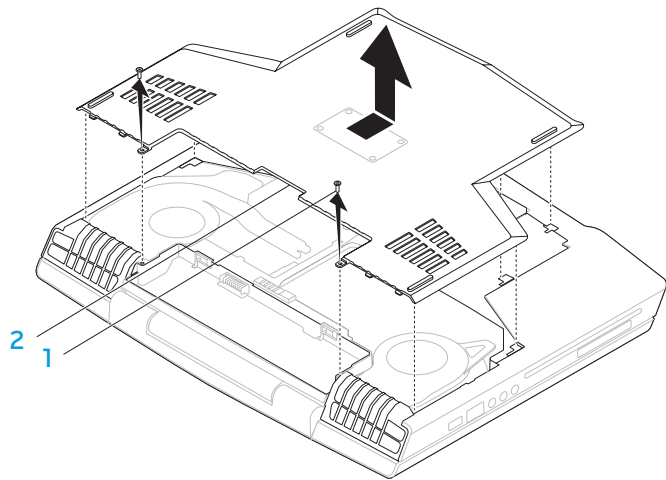
メモ：メモリモジュールが正しく取り付けられていないと、コンピュータが起動しない場合があります。

ハードディスクドライブのアップグレードまたは交換

お使いのノートブックには、1 つのハードディスクドライブソケットが装備されています。

ハードディスクドライブの取り外し

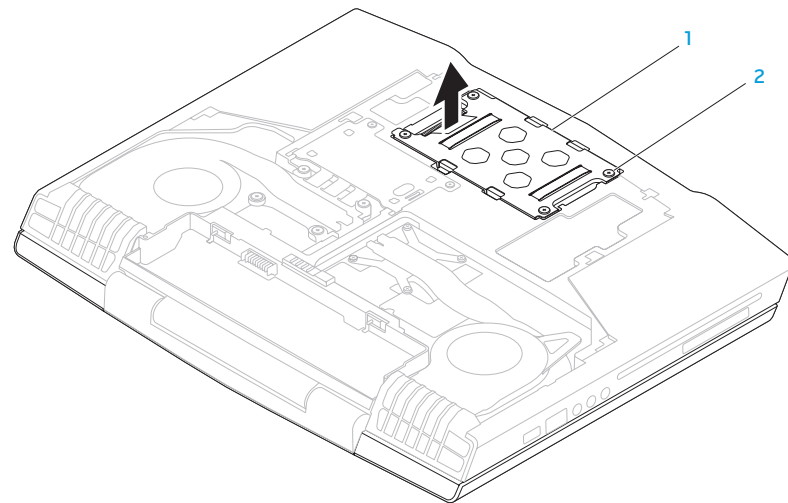
1. 42 ページの「作業を開始する前に」の手順に従います。
2. 2 つのネジを緩めて、実装部のドアを取り外します。



1 ネジ (2)

2 実装部のドア

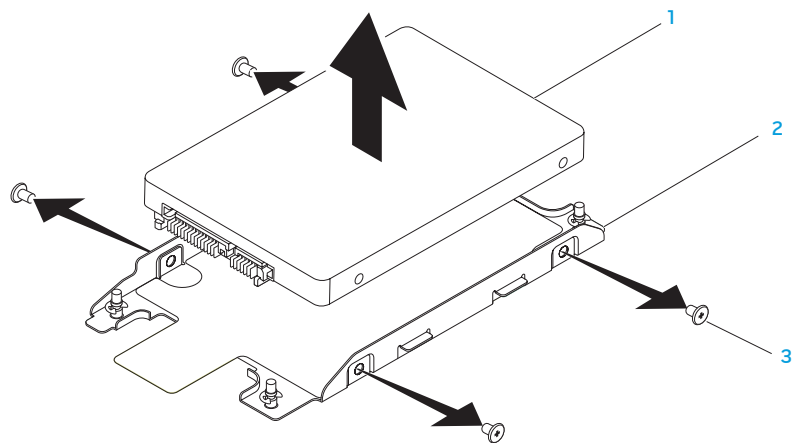
3. 4 本のハードディスクドライブのネジを緩めます。
4. ハードディスクドライブを持ち上げて取り出します。



1 ハードディスクドライブ

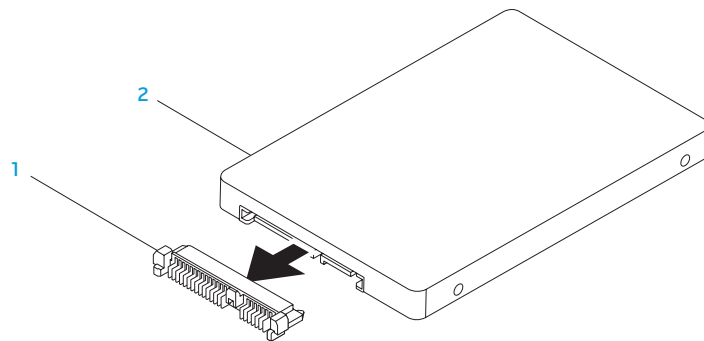
2 ネジ (4)

- ハードディスクドライブをハードディスクドライブブラケットに固定している 4 本のネジを外します。
- ハードディスクドライブを持ち上げて、ハードディスクドライブブラケットから取り出します。



- 1 ハードディスクドライブ 3 ネジ (4)
- 2 ハードディスクドライブブラケット

- ハードディスクドライブからインターポザを取り外します。



- 1 インターポザ 2 ハードディスクドライブ

ハードディスクドライブを取り付けるには、取り外し手順を逆の順序で実行します。

目次

第 6 章：トラブルシューティング

基本的なヒント

- コンピュータの電源が入らない お使いの AC アダプタは、正常に機能しているコンセントにしっかり接続されていますか？ 電源タップに接続している場合は、そのタップが実際に機能していることを確認します。
- 接続 すべてのケーブルをチェックし、接続が緩んでいる箇所がないことを確認します。
- 省電力：電源ボタンを 4 秒よりも短い間押し、お使いのシステムが休止状態モードまたはスタンバイモードになっていないことを確認します。スタンバイモード中は、電源ステータスライトの色は青から黒へと変化します。休止状態モードの場合は、消灯します。
- 輝度 <Fn><F4> または <Fn><F5> のキーの組み合わせを押してディスプレイの輝度をチェックし、調整します。
- ディスプレイの選択 <Fn><F6> のキーの組み合わせを押して、コンピュータが「External Only」（外付け専用）ディスプレイに設定されていないことを確認します。
- ノートブックには、同梱の AC アダプタのみを使用してください。

バックアップと一般的なメンテナンス

- 重要なデータは常に定期的にバックアップを行い、オペレーティングシステムおよびソフトウェアのコピーは安全な場所に保管します。CD ウォレットなど元のケース以外に CD を保管する場合は、必ずシリアル番号をメモしてください。
- できる限り頻繁にメンテナンスプログラムを実行します。コンピュータを使用していないときにこれらのプログラムを実行するようにスケジュールを設定することもできます。お使いのオペレーティングシステムに付属のメンテナンスプログラムを使用することも、より強力な専用のメンテナンスプログラムを購入することも可能です。
- パスワードのメモを取り、コンピュータから離れた場所にパスワードを安全に保管します。お使いのシステムの BIOS およびオペレーティングシステムをパスワードで保護する場合、これは特に重要です。
- ネットワーク、ダイヤルアップ、メール、インターネット設定など非常に重要な設定については、メモを作成します。

コンピュータのトラブルシューティングを行う際は、次の安全に関するガイドラインに留意してください：

- コンピュータ内部のコンポーネントに触れる前に、シャーシの塗装されていない部分に触れてください。こうすることで、コンピュータを損傷する可能性のある静電気が放電されます。
- コンピュータおよび接続されているすべての周辺機器の電源を切ります。
- コンピュータからすべての周辺機器を外します。

トラブルシューティングの前の操作：

- AC アダプタケーブルが、コンピュータと、接地された 3 極のコンセントに接続されていることを確認します。コンセントが機能していることを確認します。
- UPS または電源タップを使用する場合は、これらの電源が入っていることを確認します。
- 周辺機器（キーボード、マウス、プリンタなど）が機能しない場合は、すべてがしっかり接続されていることを確認します。
- 問題が発生する前にコンピュータのコンポーネントを追加または取り外した場合、取り付けまたは取り外し手順を正しく実行したかどうかを確認します。
- 画面にエラーメッセージが表示される場合は、不具合の診断および解決に役立つため、Alienware テクニカルサポートにお問い合わせの前にそのエラーメッセージを正確に書き留めてください。
- 特定のプログラムの実行中にエラーが発生する場合、そのプログラムのマニュアルを参照してください。

ソフトウェア診断ツール起動前システムアセスメント (PSA)

起動前システムアセスメント (PSA) が実行され、システム基板、キーボード、ディスプレイ、メモリ、ハードディスクドライブなどの初期テストが続けて実行されます。

PSA を起動するには、次の手順を実行します。

1. コンピュータの電源を入れます（または再起動します）。
2. <F12> を押して **Boot Menu** メニュー) にアクセスします。
3. メニューから **Diagnostics** を選択し、<Enter> を押します。

このシステムの評価中に、表示される質問に答えます。

- 問題が検出された場合は、コンピュータはピープ音を出して停止します。システムの評価を停止してオペレーティングシステムを再起動するには、<n> を押します。次のテストを続けるには <y> を押します。障害のあるコンポーネントを再テストするには、<r> を押します。
- 起動前システムアセスメント中に障害が検出された場合、エラーコードを書き留めて、Alienware にお問い合わせください（詳細については、73 ページの「ALIENWARE へのお問い合わせ」を参照）。


起動前システムアセスメントが正常に完了すると、「Do you want to run the remaining memory tests? This will take about 30 minutes or more. Do you want to continue? (Recommended) (残りのメモリテストを実行しますか? このテストは、約 30 分以上かかります。続行しますか? (推奨)) 」というメッセージが表示されます。


メモリの問題がある場合は <y>、そうでない場合は <n> を押します。次のメッセージが表示されます。「Pre-boot System Assessment complete. (起動前システムアセスメントが完了しました)」

<o> を押してコンピュータを再起動します。

Alienware® Diagnostics (診断)

Alienware ノートブックに問題が発生した場合、Alienware テクニカルサポートに問い合わせる前に、Alienware Diagnostics (診断) を実行してください。作業を始める前に、これらの手順を印刷しておくことをお勧めします。

 **メモ:** システムリカバリを開始する前に、すべてのデータのバックアップを行います。AlienRespawn™ v2.0 にはバックアップ機能が含まれていますが、万が一の場合に備えて、リカバリを開始する前に重要なファイルのバックアップを外付けメディアに作成することをお勧めします。

 **メモ:** サポートディスクには、コンピュータ用のドライバが収録されています。コンピュータの最新のドライバおよびソフトウェアは、support.jp.dell.com からダウンロードすることもできます。

ノートブックの構成情報を見直し、テストするデバイスがセットアップユーティリティに表示され、有効であることを確認します。サポートディスクから Alienware Diagnostics (診断) を起動します。

サポートディスクからの Alienware Diagnostics (診断) の起動

1. サポートディスクを挿入します。
2. ノートブックをシャットダウンして、再起動します。
Alienware のロゴが表示されたらすぐに <F12> を押します。



メモ: キーを押すタイミングが遅れて、オペレーティングシステムのロゴが表示されてしまったら、Microsoft® Windows® デスクトップが表示されるのを待ち、コンピュータをシャットダウンして操作をやりなおします。



メモ: 次の手順は、起動順序を 1 回だけ変更します。次回の起動時には、コンピュータはセットアップユーティリティで指定したデバイスに従って起動します。

3. 起動デバイスリストが表示されたら CD/DVD/CD-RW をハイライト表示し、<Enter> を押します。
4. 表示されたメニューから **Boot from CD-ROM** (CD-ROM から起動) オプションを選択し、<Enter> を押します。
5. 番号の付いたリストから **Alienware Diagnostics (診断)** を選択します。複数のバージョンがリストにある場合は、コンピュータに適切なバージョンを選択します。
6. **Alienware Diagnostics (診断)** プログラムの **Main Menu** (メインメニュー) が表示されたら、実行するテストを選びます。



メモ: エラーコードと問題の説明を画面の表示通りに正確に記録し、手順に従います。

7. すべてのテストが完了後、テストウィンドウを閉じて **Alienware Diagnostics (診断)** プログラムの **Main Menu** (メインメニュー) に戻ります。
8. サポートディスクを取り出し、**Main Menu** (メインメニュー) ウィンドウを閉じて **Alienware Diagnostics (診断)** を終了させてから、コンピュータを再起動します。

よくある問題の解決方法

CD-ROM、DVD-ROM、CD-R/W、DVD±R/W、または Blu-ray Disc™ ドライブ

コンピュータがディスクまたはドライブを認識しない

- ディスクが、ラベル面を上にしてドライブに正しく挿入されているかどうかを確認します。
- 別のディスクを試します。
- コンピュータをシャットダウンして、再起動します。
- ディスクをクリーニングします。
- コンピュータを再起動し、再起動中に <F2> を押し続けて BIOS セットアップユーティリティを起動します。

SATA コントローラが有効になっていることを BIOS で確認します。ドライブが正しく構成されていることをドライブ構成で確認します。ドライブに同梱のマニュアルを参照してください。



警告： コンピュータ内部の作業を始める前に、お使いのコンピュータに同梱の、安全情報をお読みください。安全にお使いいただくためのベストプラクティスの追加情報に関しては、www.dell.com/regulatory_compliance の規制順守に関するホームページをご覧ください。



注意： ノートブック内部の作業を開始する前に、42 ページの「作業を開始する前に」の手順に従います。

- コンピュータをシャットダウンし、電源ケーブルを外してからコンピュータを開きます。ケーブルが、ドライブ、およびシステム基板の SATA コネクタに正しく接続されていることを確認します。詳細に関しては、『サービスマニュアル』を参照してください。

音楽 CD の音が出ない

- 音楽 CD が、ラベル面を上にしてドライブに正しく挿入されているかどうかを確認します。
- ボリュームコントロールで音量が上がっていることを確認します。
- ミュートコントロールが有効になっていないことを確認します。
- スピーカケーブルがコンピュータのコネクタに正しく接続されていることを確認します。
- CD をクリーニングします。
- コンピュータをシャットダウンして、再起動します。
- オーディオデバイスドライバを再インストールします。

DVD または Blu-ray Disk で映画を再生できない


- コンピュータをシャットダウンして、再起動します。
- ディスクをクリーニングします。
- 付属の DVD または Blu-ray 再生ソフトウェアを再インストールします。
- 別のディスクを試します。DVD または Blu-ray Disk のエンコードとドライブで認識されるエンコードが一致しない場合、ディスクがドライブと拮抗することがあります。

システム


POST でエラーが発生する

POST (Power On Self Test) は、残りの起動プロセスを開始する前にコンピュータをテストして、必要なシステム要件が満たされており、すべてのハードウェアが正常に機能することを確認します。POST が正常に終了すると、続いてコンピュータが通常通り起動します。ただし、POST が正常に終了しない場合にはビープ音が 1 回鳴り、一般的な不具合およびエラーメッセージが表示されます。サポートについては、Alienware テクニカルサポートにご連絡ください (73 ページの「ALIENWARE へのお問い合わせ」を参照)。

コンピュータが応答しなくなる、またはブルースクリーンが表示される

 **警告：**オペレーティングシステムのシャットダウンが実行できない場合、データを損失する恐れがあります。

キーボードのキーを押したり、マウスを動かしてもコンピュータが応答しない場合には、電源ボタンを 6 秒以上押し続けてコンピュータの電源を切った後、再度起動します。

 **メモ：**コンピュータを再起動したときに chkdsk プログラムが実行されることがあります。画面に表示される手順に従ってください。

プログラムの応答が停止する、または繰り返しくラッシュする

プログラムを終了させる

1. <Ctrl><Shift><Esc> を同時に押します。
2. アプリケーション タブをクリックし、反応しなくなったプログラムを選択します。
3. **End Task** (タスクの終了) をクリックします。

ソフトウェアのマニュアルを参照します。


必要に応じて、プログラムをアンインストールしてから再インストールします。

プログラムが以前のバージョンの Microsoft® Windows® オペレーティングシステム用に設計されている場合

プログラム互換性ウィザードを実行する

プログラム互換性ウィザード は、以前のバージョンの Microsoft Windows オペレーティングシステム環境に似近い環境で動作するようにプログラムを設定します。

Windows Vista®

1. **Start** (スタート)  → **Control Panel** (コントロール) → **Programs** (プログラム) → **Use an older program with this version of Windows** (このバージョンの Windows で古いプログラムを使用する) とクリックします。
2. プログラム互換性ウィザードの開始画面で、**Next** (次へ) をクリックします。画面に表示される手順に従ってください。

Windows® 7

1. **Start** (スタート) → **Control Panel** (コントロールパネル) → **Programs** (プログラム) → **Programs and Features** (プログラムと機能) → **Use an older program with this version of Windows** (このバージョンの Windows で古いプログラムを使用する) とクリックします。
2. プログラム互換性ウィザードの開始画面で、**Next** (次へ) をクリックします。画面に表示される手順に従ってください。

その他のソフトウェアの問題

すぐにお使いのファイルのバックアップを作成します

ウイルススキャンプログラムを使って、ハードディスクドライブ、または CD を調べます

開いているファイルをすべて保存してから閉じ、実行中のプログラムをすべて終了して、[スタート] メニューからコンピュータをシャットダウンします

コンピュータをスキャンして、スパイウェアを調べる：

コンピュータのパフォーマンスが遅いと感じたり、ポップアップ広告を受信したり、インターネットとの接続に問題がある場合は、スパイウェアに感染している恐れがあります。アンチスパイウェア保護を含むアンチウイルスプログラムを使用して（ご使用のプログラムをアップグレードする必要があるかもしれませんが）、コンピュータのスキャンを行い、スパイウェアを取り除いてください。

PSA Diagnostics (診断) プログラムを実行します：

すべてのテストが正常に終了したら、不具合はソフトウェアの問題に関連しています。

トラブルシューティングの情報については、ソフトウェアのマニュアルを確認するか、ソフトウェアの製造元に問い合わせます：

- コンピュータにインストールされているオペレーティングシステムと互換性があるか確認します。
- コンピュータがソフトウェアを実行するのに必要な最小ハードウェア要件を満たしているか確認します。詳細については、ソフトウェアのマニュアルを参照してください。
- プログラムが正しくインストールおよび設定されているか確認します。
- デバイスドライバがプログラムと拮抗していないか確認します。
- 必要に応じて、プログラムをアンインストールしてから再インストールします。

ハードディスクドライブの問題

コンピュータが室温に戻るまで待ってから電源を入れます

ハードディスクドライブが高温になっているため、オペレーティングシステムが起動しないことがあります。コンピュータが室温に戻るまで待ってから電源を入れます。

チェックディスクを実行します

1. **Start** (スタート) → **Computer** (コンピュータ) とクリックします。
2. **Local Disk C:** (ローカルディスク C:) を右クリックします。
3. **Properties** (プロパティ) → **Tools** (ツール) → **Check Now** (今すぐチェック) とクリックします。
User Account Control (ユーザーアカウントコントロール) ウィンドウが表示された場合、**Continue** (続行) をクリックします。
画面に表示される手順に従ってください。

インターネット

インターネットを表示できない、または Unable to locate host (ホストを見つけることができません) というエラーメッセージが表示される

- ・ インターネットへの接続を確認します。
- ・ アドレスバーに入力したウェブアドレスが正しく、有効であることを確認します。別のウェブアドレスまたは URL を試します。
- ・ エラーメッセージが再び表示される場合は、インターネットサービスプロバイダ (ISP) から切断し、ブラウザを閉じます。再接続し、ブラウザを開きます。
- ・ 問題が解決しない場合、ISP で技術的な問題が発生している可能性があります。

インターネット接続が遅い

インターネットのパフォーマンスは、次の要因の影響を受ける場合があります。

- ・ 使用されている電話またはネットワークケーブルの状態。
- ・ お使いの ISP のネットワーク装置の状態。
- ・ ウェブページ上の画像またはマルチメディア。
- ・ コンピュータ上で複数のブラウザ、ダウンロード、またはプログラムが開いている。

キーボード

キーボードが応答しない

適切な延長ノズル付きの圧縮空気の缶スプレーを使用してキーボードのクリーニングを行い、キーの下につまっているほこりやくずを取り除きます。

キーボードの文字が何度も表示される

- ・ キーの上に何も載っていないことを確認します。
- ・ キーボード上のキーが押されたまま戻らない状態でないことを確認します。各キーを押して、その可能性のあるキーを解放してからコンピュータを再起動します。

キーボードに液体をこぼした

種類に関わらず液体をキーボード上にこぼした場合は、コンピュータの電源を切ります。適切なクリーニング剤を使用してキーボードをクリーニングし、コンピュータを裏返して液体を排出します。キーボードが乾いたら、コンピュータの電源を入れます。キーボードが機能しない場合は、交換が必要です。

液体をこぼしたことによって損傷したキーボードは、限定保証の対象外です。

メモリ

起動時にメモリエラーが検出される

- メモリモジュールの取り付け場所および向きが正しいことを確認します。適切な場合は、メモリモジュールを抜き差しします（45 ページの「メモリのアップグレードまたは交換」を参照）。
- デュアルチャネルメモリ構成を使用するコンピュータでは、メモリモジュールを 2 枚 1 組のペアで取り付ける必要があります。サポートが必要な場合は、Alienware テクニカルサポートにお問い合わせください（詳細については、73 ページの「Alienware へのお問い合わせ」を参照）。

ディスプレイ

画面に何も表示されない場合



メモ：お使いのコンピュータに対応する解像度よりも高い解像度を必要とするプログラムをご使用の場合は、外付けモニタをコンピュータに取り付けることをお勧めします。

コンピュータが省電力モードになっている場合があります：

キーボードのキーを押すか、電源ボタンを押して通常の操作に戻ります。

バッテリーを確認する：

コンピュータをバッテリーで動作している場合は、充電されたバッテリーの残量が消耗されています。AC アダプタを使ってコンピュータをコンセントに接続してから、コンピュータの電源を入れます。

AC アダプタを確認する：

AC アダプタケーブルの接続を確認し、ライトが点灯していることを確認します。

コンセントをテストする：

電気スタンドなどの電化製品でコンセントに問題がないか確認します。

画面モードを切り替える：

コンピュータが外付けモニターに接続されている場合は、<Fn><F6> を押して画面モードをディスプレイに切り替えます。

画面が見にくい場合

輝度を調節する

<Fn><F4> を押して輝度を上げるか、<Fn><F5> を押して輝度を下げます。

Windows のディスプレイ設定を調節する

Windows Vista®

1. **Start** (スタート)  → **Control Panel** (コントロール) → **Hardware and Software** (ハードウェアとソフトウェア) → **Personalization** (カスタマイズ) → **Display Settings** (ディスプレイ設定) とクリックします。
2. 必要に応じて、**Resolution** (画面の解像度) および **Colors settings** (画面の色) の設定を調整します。

Windows® 7

1. **Start** (スタート)  → **Control Panel** (コントロールパネル) → **Appearance and Personalization** (デザインとカスタマイズ) → **Display** (ディスプレイ) とクリックします。
2. 必要に応じて、**Resolution** (画面の解像度) および **Calibrate color** (色の調整) を行います。

外付けモニターを接続する

1. コンピュータをシャットダウンして、外付けモニターをコンピュータに取り付けます。
2. コンピュータおよびモニターの電源を入れて、モニターの輝度とコントラストを調整します。

外付けモニターが動作する場合、コンピュータのディスプレイまたはビデオコントローラが不良の可能性があります。Alienware サポートにご連絡ください (73 ページの「ALIENWARE へのお問い合わせ」を参照)。

マウス

マウスが機能しない

- ・ マウスケーブルがお使いのコンピュータの USB コネクタに正しく接続されていることを確認します。
- ・ マウスケーブルに損傷がないか調べます。マウスケーブルが損傷していると、多くの場合、マウスの交換が必要です。
- ・ コンピュータを再起動します。
- ・ 同じコネクタで機能するマウスを試して、USB コネクタが正常に機能することを確認します。
- ・ デバイスドライバを再インストールします。

電源

電源ボタンを押しても、コンピュータの電源が入らない

- AC アダプタがサージプロテクタまたは UPS に接続されている場合は、サージプロテクタまたは UPS がコンセントにしっかり接続されており、電源が入って正常に機能していることを確認します。
- 正常に機能しているラジオや電気スタンドなどを使用してコンセントが正常に機能していることを確認します。コンセントが機能していない場合は、電気技師または電力会社に連絡してサポートを依頼してください。
- コンピュータのすべてのデバイスがコンピュータに正しく接続されており、AC アダプタがサージプロテクタまたは UPS に正しく接続されていることを確認します。問題が解決しない場合は、Alienware サポートにお問い合わせください（73 ページの「ALIENWARE へのお問い合わせ」を参照）。

プリンタ

プリンタの電源が入らない

- 電源ケーブルがコンセントに正しく接続されていることを確認します。
- 正常に機能しているラジオや電気スタンドなどを使用してコンセントが正常に機能していることを確認します。コンセントが機能していない場合は、電気技師または電力会社に連絡してサポートを依頼してください。

プリンタで印刷できない

- 電源ケーブルが正しく接続されており、プリンタが正しくコンピュータに接続されていることを確認します。プリンタの電源がオンになっていることを確認します。
- プリンタケーブルの損傷をチェックします。プリンタケーブルが損傷している場合、交換が必要な場合があります。
- プリンタがオンラインになっていることを確認します。プリンタがオフラインの場合は、オンライン / オフラインボタンを押してプリンタをオンラインに切り替えます。
- プリンタがデフォルトプリンタではない場合、プリンタのセットアップで選択されているようにします。
- プリンタドライバを再インストールします。

ゲームコントローラ

コンピュータがゲームコントローラを認識しない

- ・ ゲームコントローラとコンピュータを接続するケーブルが損傷していないこと、および正しく接続されていることを確認します。
- ・ ゲームコントローラのデバイスドライバを再インストールします。

スピーカ

外付けのスピーカから音が出ない

サブウーハーおよびスピーカの電源が入っているかを確認する：

スピーカに付属のマニュアルを参照してください。スピーカにボリュームコントロールが付いている場合、音量、低音、または高音を調整して音の歪みを解消します。

Windows で音量を調節する：

画面右下角にあるスピーカのアイコンをクリックまたはダブルクリックします。音量が上げてあること、ミュートが選択されていないことを確認します。

ヘッドフォンをヘッドフォンコネクタから取り外す：

ヘッドフォンコネクタにヘッドフォンを接続すると、スピーカからの音声は自動的に聞こえなくなります。

コンセントをテストする：

電気スタンドなどの電化製品でコンセントに問題がないか確認します。

オーディオドライバを再インストールします

PSA Diagnostics（診断）を実行します



メモ：MP3 プレーヤーの音量調節は、Windows の音量設定より優先されることがあります。MP3 の音楽を聴いていた場合、プレーヤーの音量が十分に確認してください。

第 7 章：システムリカバリ


お使いのノートブックには、次のメディアが同梱されています。

- **リカバリ CD または DVD** — オペレーティングシステムインストールメディアが収録されています。
- **サポート CD または DVD** — コンピュータ用のドライバが収録されています。コンピュータの最新のドライバおよびソフトウェアは、**support.jp.dell.com** からダウンロードすることもできます。
- オプションの **AlienRespawn v2.0 ディスク**（注文された場合） — AlienRespawn リカバリイメージが収録されています。



メモ：お使いのコンピュータには AlienRespawn v2.0 または Dell DataSafe ローカルが同梱されています。

AlienRespawn v2.0

 **メモ**：システムリカバリを開始する前に、すべてのデータのバックアップを行います。AlienRespawn™ v2.0 にはバックアップ機能が含まれていますが、万が一の場合に備えて、リカバリを開始する前に重要なファイルのバックアップを外付けメディアに作成することをお勧めします。

AlienRespawn™ v2.0 は、オペレーティングシステムの構成エラー、ドライバのインストールエラー、システムファイルの破損、スパイウェア / ウイルスによる感染（アンチウイルスソフトウェアを併用した場合）など多数のソフトウェア関連の問題を解決できるリカバリソリューションです。


AlienRespawn v2.0 は、他の復元方法とは違って、保存したデータを永続的に失うことなく工場出荷時のデフォルトの設定にコンピュータを戻すことができます。

AlienRespawn v2.0 で問題が解決しない場合は、Alienware テクニカルサポートにお問い合わせください（73 ページの「Alienware へのお問い合わせ」を参照）。

AlienRespawn v2.0 の使い方

1. 光学ドライブから CD/DVD を取り出します。
2. コンピュータの電源を入れます（システムを Windows で実行している場合は、再起動します）。
3. コンピュータが起動すると、Windows をロードする前の約 5 秒間、画面にプロンプトが表示されます。このプロンプトが画面に表示されている間に <F10> を押します。
4. コンピュータが、AlienRespawn v2.0 環境で起動します。初めて AlienRespawn v2.0 を実行する場合、続行する前にライセンス契約に同意する必要があります。

リカバリオプション

 **メモ**：システムリカバリを開始する前に、すべてのデータのバックアップを行います。AlienRespawn v2.0 にはバックアップ機能が含まれていますが、万が一の場合に備えて、リカバリを開始する前に重要なファイルのバックアップを外付けメディアに作成することをお勧めします。

AlienRespawn v2.0 には、3 種類のシステムリカバリ方法が用意されています。各オプションでは、独特の復元機能とデータバックアップ機能の組み合わせを提供します。各オプションの詳細については、下記を参照してください。

Microsoft システムの復元

このオプションを使用すると、Windows 自体を起動せずに、コンピュータに保存されている Microsoft システムの復元ポイントにアクセスできます。システムの復元に関する詳細は、Windows の「ヘルプとサポート」を参照してください。

このオプションは、ドライバまたはオペレーティングシステムファイルが破損した場合に最適です。Windows にアクセスできない場合でも System Restore（システムの復元）からリカバリを行うことができ、ユーザーが作成したファイルを変更せずに多くのオペレーティングシステム関連の問題を解決します。

ハードディスクドライブに保存されてるシステムの復元ポイントは、損傷していない必要があります。これらのファイルまたはハードディスクドライブ自体が損傷している場合、システムの復元にアクセスできないことがあります。システムの復元は多くのオペレーティングシステムの問題を解決しますが、一部の種類のウイルス / スパイウェアの感染など深刻な問題がリカバリ後に残る場合があります。

アドバンスリカバリ

この方法は、ハードディスクドライブを完全に再フォーマットし、お使いのコンピュータを元の工場出荷時の構成に戻して、すべてのソフトウェアまたは構成に関する不具合を解決します。このオプションは、大部分のソフトウェア関連の不具合に最適です。

現在のハードディスクドライブ全体のバックアップは、**C:\BACKUP** に作成されます。これらのデータファイルは、永続的な場所にコピーできます。すべての必要なファイルを取得すると、このディレクトリは安全に削除できます。

ウイルスまたはスパイウェアに感染した場合は、**C:\BACKUP** からファイルをコピーする前に、このディレクトリを完全にスキャンしてクリーンアップすることをお勧めします。このことから、ご利用になるサードパーティのアンチウイルス / アンチスパイウェアユーティリティをインストールし、実行してからデータを取得することをお勧めします。

AlienRespawn v2.0 を実行する前にウイルスまたはスパイウェアが存在している場合、バックアップファイルが完全にクリーンアップされていないと再感染する可能性があります。

工場出荷時システムのリカバリ

このオプションは、システムリカバリの最後の手段です。

この方法は、ハードディスクドライブを完全に再フォーマットし、コンピュータを工場出荷時の構成に戻します。この方法は完全なシステムリカバリであり、構成全体が工場出荷時のデフォルト状態に復元されるので、すべてのソフトウェア / 構成に関する不具合が解決します。ウイルスまたはスパイウェアは、除去されますが、しかし、すべての外付けストレージメディアをスキャンし、再感染を防止することをお勧めします。

データバックアップは実行されません。保存してあるデータはすべて削除されます。

パスワード保護


AlienRespawn v2.0 はハードディスクドライブを再フォーマットし、**Windows** を起動せずにアクセスできるので、セキュリティ強化のためにパスワード保護機能が付加されています。

デフォルトではこの機能は無効になっていますが、下記のように、**Respawn** 設定アプリケーションを使用して有効にできます。



注意：パスワードを忘れると、64 ページの「**AlienRespawn v2.0** ディスクの使い方」に記載されているオプションの、**AlienRespawn v2.0** ディスクから起動する以外の方法では、**AlienRespawn v2.0** にアクセスできなくなります。**Alienware** テクニカルサポートはパスワードを回復することはできません。パスワード保護を有効にする場合は、自らの責任で行ってください。

パスワード設定を有効にする、または変更する

1. **Start** (スタート)  → **All Programs** (全てのプログラム) → **AlienRespawn v2.0** とクリックします。
2. **Respawn Settings** (Respawn 設定) というアイコンをクリックします。
3. **Respawn Settings** (Respawn 設定) アプリケーションが起動します。
 - ・ 初めてパスワード保護を有効にする場合は、デフォルトのパスワード「alienware」(大文字と小文字が区別されます)を当該フィールドに入力し、**Submit** (送信) をクリックします。
 - ・ 既にパスワードを指定済みの場合は、現在のパスワードを当該フィールドに入力し、**Submit** (送信) をクリックします。
4. パスワードを変更するには、**Change Password** (パスワードの変更) セクションの両フィールドに新しいパスワードを入力し、**Apply** (適用) をクリックします。
5. パスワード保護を有効または無効にするには、**Enable Respawn Password Protection** (Respawn パスワード保護を有効にする) というチェックボックスをオンにし、**Apply** (適用) をクリックします。
6. パスワード保護が有効になっている場合、62 ページの「AlienRespawn™ v2.0 の使い方」に記載されているように、<F10> を押して **AlienRespawn v2.0** を実行すると、パスワードの入力を求めるプロンプトが表示されます。

AlienRespawn v2.0 ディスク

オプションの AlienRespawn v2.0 ディスクを注文された場合は、コンピュータに同梱されています。このディスクを使用すると、ハードウェアに不具合が発生した場合、新しいハードディスクドライブに AlienRespawn v2.0 を再展開できます。

AlienRespawn v2.0 ディスクを使用するには



メモ : Alienware リカバリシステムは CD-ROM ドライブから起動するように設定されています。起動メニューのホットキー (38 ページの「起動メニュー」を参照) で、システムが光学ドライブから起動するように設定されているか確認します。

1. AlienRespawn v2.0 ディスクを光学ドライブに挿入します。
2. コンピュータの電源を入れます (現在システムを Windows で実行している場合は、再起動します)。
3. コンピュータが、自動的に AlienRespawn v2.0 環境で起動します。
 - ・ システム上でリカバリパーティションが検出されない場合は、完全リカバリオプションに直接進み、システムを工場出荷時の状態に戻します。
 - ・ 既存の AlienRespawn v2.0 リカバリパーティションが検出された場合は、ハードディスクドライブまたはディスクのどちらからリカバリプロセスを実行するかを選択するように求めるプロンプトが表示されます。ハードディスクドライブからの実行が推奨されますが、これに失敗した場合は、ディスクから実行すると問題が解決されることがあります。どちらを選択しても、リカバリオプションは本項に記載されているものと同じです。

Dell DataSafe ローカルバックアップ

Dell DataSafe ローカルバックアップは、バックアップおよびリカバリアプリケーションで、ウイルスの攻撃、大切なファイルやフォルダの誤削除、またはハードディスクドライブのクラッシュが原因でデータが損失された場合、コンピュータを復元することができます。

このアプリケーションでは、次が可能になります。

- ファイルおよびフォルダの復元
- 既存のファイルおよびデータを削除することなく、ハードディスクドライブをコンピュータご購入時の動作状態に復元

バックアップをスケジュールするには、次の手順を実行します。

1. タスクバーにある Dell DataSafe ローカルバックアップアイコンをダブルクリックします。
2. **Full System Backup** (フルシステムバックアップ) を選択して、お使いのコンピュータにあるデータすべての自動バックアップを作成およびスケジュールします。

データを復元するには、次の手順を実行します。

1. コンピュータの電源を入れます。
2. コンピュータに接続されているすべてのデバイス (USB ドライブ、プリンタなど)、および最近追加した内蔵ハードウェアを取り外します。



メモ: モニタ、キーボード、マウス、および電源ケーブルは取り外さないで下さい。

3. コンピュータの電源を入れます。
4. **Alienware** ロゴが表示されたら、<F8> を数回押して **Advanced Boot Options** (詳細起動オプション) ウィンドウにアクセスします。



メモ: キーを押すタイミングが遅れて、オペレーティングシステムのロゴが表示されてしまったら、**Microsoft® Windows®** デスクトップが表示されるのを待ち、コンピュータをシャットダウンして操作をやりなおします。

5. **Repair Your Computer** (コンピュータの修理) を選択します。
6. **Dell Factory Image Recovery** および **DataSafe** オプション を選択し、画面の手順に従います。



メモ: 復元プロセスは、復元されるデータのサイズによっては 1 時間、またはそれ以上かかる場合があります。



メモ: Dell DataSafe ローカルバックアップの詳細に関しては、デルサポートサイト support.jp.dell.com のナレッジベース記事 **353560** を参照してください。

~XVCXOI @: XVDX- \C/\X/X-XAXXC

第 8 章：基本仕様

本章では、お使いのノートブックの基本仕様について説明します。さらに詳細な仕様に関しては、デルサポートサイト support.jp.dell.com/manuals の『総合仕様』を参照してください。

コンピュータモデル

Alienware M15x

寸法

縦幅 48.7 mm - 前後

横幅 377.93 mm

長さ 308.51 mm

6 セルバッテリーを含む重量
(最低) 4.08 kg

メモ：お使いのノートブックの重量は、ご注文の構成
および製造上のばらつきに応じて異なります。

プロセッサおよびシステムチップセット

プロセッサ Intel® Core™ i7

システムチップセット Mobile Intel PM55

メモリ

コネクタ 2つの内部アクセス可能な DDR3 SODIMM ソケット

容量 2 GB ~ 8 GB

メモリのタイプ 1067 MHz、1333 MHz
(デュアルチャネル構成)

可能なメモリ構成 2 GB、3 GB、4 GB、および 8 GB

ポートおよびコネクタ

IEEE 1394 A 4 ピンシリアルコネクタ x1

ネットワークアダプタ RJ-45 コネクタ 10/100/1000 Mbps x1

USB 4 ピン USB 2.0 対応コネクタ x3
eSATA/USB コンボコネクタを介するものを 1つ含む

eSATA eSATA/USB コンボコネクタを介するもの x1

VGA 15 ピンコネクタ (メス) x1

DisplayPort 20 ピンコネクタ x1

オーディオ マイクコネクタ x1、
ステレオヘッドフォン / スピーカコネクタ x2

ExpressCard ExpressCard/54 コネクタ x1

8-in-1 メディアカードリー
ダー コンボコネクタ x1

AC アダプタ

タイプ	150 W
出力電流	7.7 A (連続稼動)
定格出力電圧	19.5 VDC

通信

ネットワークアダプタ	システム基板上の 10/100/1000 Mbps Ethernet LAN
ワイヤレス	<ul style="list-style-type: none">ワイヤレス LAN ミニカード (ハーフミニカード スロット)WPAN、Bluetooth カード (フルカードスロット)

サポートされているディスク / カード

光学ドライブ形式	SATA 対応 Blu-ray Disc、DVD-RW コンボ
リーダーカードタイプ	<ul style="list-style-type: none">SD メモリカードSDHC カードSDIO カードマルチメディアカード (MMC)メモリスティックメモリスティック PROxD ピクチャカード (タイプ M およびタイプ H)高密度 SD (SDHD)

サポートされているディスク / カード

ビデオカード	MXM 3.0 タイプ B 対応カード (電力量は各 35W および 65W)
--------	---

ディスプレイ

タイプ (WLED)	<ul style="list-style-type: none">15.6 インチ HD+ (1600 x 900)15.6 インチ FHD (1920 x 1080)
------------	--

キーボード (バックライト付き)

レイアウト	アメリカおよびカナダ、ヨーロッパ、日本
-------	---------------------

カメラ

ピクセル	2.0 メガピクセル
------	------------

バッテリー

「タイプおよび寸法」

6 セル「スマート」リチウムイオン (57 Whr)

長さ	53.8 mm
縦幅	21.3 mm
横幅	213 mm
重量	0.33 kg

9 セル「スマート」リチウムイオン (86 Whr) (オプション)

長さ	53.8 mm
縦幅	36.9 mm
横幅	330 mm
重量	0.5 kg

バッテリー

電圧	12.6 VDC
動作時間	バッテリー駆動時間は動作状況によって変わり、電力を著しく消費するような状況ではかなり短くなる可能性があります。
寿命 (概算) 「温度範囲」	300 回 (充電 / 放電)
動作時	0~50°C
保管時	-20~60°C
コイン型電池	CR-2032

付録 A：一般注意事項および電気安全に関する注意事項

コンピュータのセットアップ

- コンピュータの操作を開始する前に、製品およびマニュアルに記載されているすべての手順をお読みください。
- 安全にお使いいただくための注意および操作に関する手順すべてに留意してください。
- この製品を水または熱源の付近で使用しないでください。
- 安定した作業面以外にコンピュータを設置しないでください。
- コンピュータの操作には、定格ラベルに記載された電源タイプ以外は使用しないでください。
- コンピュータケース内の開口部またはファンをふさいだり、覆ったりしないでください。これらは、換気のために必要です。
- 換気口には異物を押し込まないでください。
- 使用する際は、コンピュータが正しく接地されていることを確認してください。

正しく接地されていないコンセントには、コンピュータを接続しないでください。

コンピュータに延長コードを使用する場合は、コンピュータの総定格電流が延長コードの最大定格電流を超えないようにしてください。

コンピュータの使用

- 電源ケーブルおよびすべてのケーブルは、人が歩いたり、つまづく可能性のある場所から離して設置します。電源ケーブルの上には何も置かないでください。
- コンピュータの上および内部には何もこぼさないでください。
- 感電を回避するため、コンピュータの操作を行う前にはコンセントからすべての電源、モデム、およびその他すべてのケーブルを抜いてください。

静電放電（ESD）に関する警告

予防措置が取られない場合、静電放電（ESD）は、システムの内部コンポーネントを損傷する可能性があります。ESD は静電気によって発生し、静電気による損傷は、通常永続的です。

コンピュータ技術者は、コンピュータのケースに静電気を逃がす特殊なリストストラップを着用しており、ESD による損傷を防止しています。次の操作を行うことによって、ESD による損傷リスクを低下させることができます。

- 作業を開始する前に、コンピュータの電源を切り、数分間待ちます。
- コンピュータのケースに触れ、身体の静電気を除去します。
- 交換が必要な部品以外には触れないで下さい。
- ケース内部の部品交換中には、歩き回らないようにしてください。特にカーペットの上にいる場合、または低温低湿環境の場合には注意します。
- 何らかの理由で周辺機器のカードを取り外さなくてはならない場合は、取り外したコンピュータのケースの一部に置いておきます。カード底部のシステム基板に接続するエッジコネクタには触れないでください。

一般的な安全に関する予防措置

- ・ 機械的衝撃：お使いのコンピュータには激しい機械的衝撃を与えないようにしてください。コンピュータを慎重に扱わない場合、損傷する可能性があります。機械的衝撃は、保証の対象外です。
- ・ 感電：お使いのコンピュータを開封しない限り、心配する必要はありません。コンピュータは、電源で発生するほとんどの不規則性に対する防護を行います。

Alienware へのお問い合わせが必要な場合

- ・ バッテリー、電源ケーブル、またはコネクタが損傷した場合
- ・ コンピュータ内部に液体をこぼした場合
- ・ コンピュータを落とした、またはケースを損傷した場合
- ・ 操作手順に従っても、コンピュータの通常動作が行われない場合

交換用コンポーネントまたはアクセサリ

Alienware が推奨する交換用コンポーネントまたはアクセサリのみを使用してください。

付録 B: ALIENWARE へのお問い合わせ



メモ：インターネットにアクセスできない場合には、注文書、配送伝票、請求書、あるいはデル製品カタログよりお問い合わせ情報を入手できます。

デルでは、各種のオンラインとお電話によるサポートおよびサービスのオプションを提供しています。ご利用状況は国や製品により異なるため、いくつかのサービスはお客様の地域でご利用できない場合があります。

営業、テクニカルサポート、またはカスタマーサービスの問題に関するデルへのお問い合わせは次の手順を実行します。

1. www.dell.com/contactdell にアクセスします。
2. お客様の国または地域を選択します。
3. 必要に応じて、該当するサービスまたはサポートリンクを選択します。
4. お客様のご都合の良いデルへのお問い合わせ方法を選択します。

ウェブサイト

Alienware 製品およびサービスについては、次のウェブサイトを参照してください。

- www.dell.com
- www.dell.com/ap (アジア太平洋地域のみ)
- www.dell.com/jp (日本)
- www.euro.dell.com (ヨーロッパ)
- www.dell.com/la (ラテンアメリカとカリブ諸国)
- www.dell.ca (カナダ)

Alienware サポートは、次のウェブサイトからアクセスできます。

- support.dell.com
- support.jp.dell.com (日本)
- support.euro.dell.com (ヨーロッパ)
- support.la.dell.com (アルゼンチン、ブラジル、チリ、メキシコ)

付録 C：重要な情報

- ・ システムリカバリを行う前、または修理やアップグレードのためにお使いのコンピュータを送付する前には、すべてのデータのバックアップを行ってください。
- ・ 返品が必要な場合に備えて、元の梱包箱をすべて保管しておくようにしてください。



Printed in China
Printed on Recycled Paper.



0448D9A00